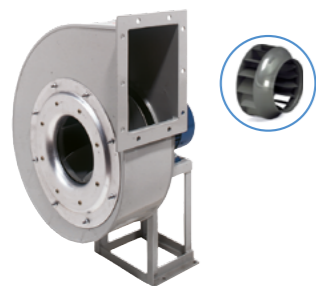


# VCRP

**Ventilatore centrifugo a semplice aspirazione,  
pale rovesce con accoppiamento diretto, aria pulita**



- Prodotto** VCRP
- Costruzione** Coclea: acciaio al carbonio verniciato RAL 7032 e/o RAL 5015.  
Girante: acciaio verniciato
- Versioni** Ventolina di raffreddamento cuscinetti (VE): TMAX= 100 °C.  
Versione ATEX

## VENTILATORE

Ventilatore centrifugo a semplice aspirazione, pale rovesce, con accoppiamento diretto, idoneo per l'aspirazione di aria pulita o leggermente polverosa, per le più diverse applicazioni dell'impiantistica industriale e del condizionamento civile e industriale. Campo di lavoro a portate elevate, prevalenze medio/basse. Girante a pale rovesce in lamiera d'acciaio zincato e saldato. Equilibrata staticamente e dinamicamente secondo normative ISO, mantiene a livelli minimi rumorosità e vibrazioni. Orientamenti: i ventilatori serie VCRP ammettono 16 posizioni di orientamento (8 orarie RD e 8 antiorarie LG) definite guardando il ventilatore da lato motore.

## CARATTERISTICHE

Coclea in acciaio al carbonio verniciato RAL 7032 e/o RAL 5015, girante in acciaio verniciato con equilibratura statica e dinamica. Costruzione robusta interamente in lamiera d'acciaio saldata di grosso spessore e poi verniciata a polveri epossidiche in grigio RAL 7032 e/o blu RAL 5015. Condizioni dell'aria in aspirazione T=15 °C, p=760 mm Hg. Montaggio previsto su sedia di sostegno. Possibilità di richiedere un'ulteriore sedia fissata sulla bocca di aspirazione per aumentare la solidità della macchina.

## MOTORE

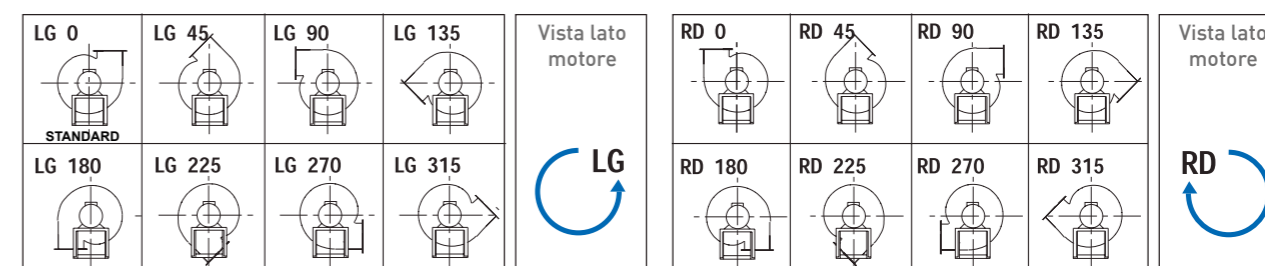
Asincrono trifase con rotore a gabbia, classe IE3, in esecuzione 230/400 V (per potenze fino a 4 kW), 400/690 V (per potenze superiori ai 4 kW), cassa B3, protezione IP55, secondo gli standard UNELMEC. Installato a 2, 4 o a 6 poli a seconda della pressione richiesta, oppure a doppia polarità per le versioni a due velocità. Le potenze riportate nelle tabelle di prestazioni sono state dimensionate tenendo conto del rendimento della macchina e di un ulteriore margine di sicurezza per compensare eventuali anomalie dell'impianto. Temperatura minima del fluido: -25 °C. Temperatura massima del fluido: +60 °C in esecuzione standard.

## CARATTERISTICHE TECNICHE - RANGE DI UTILIZZO

Range di utilizzo	Portata (m³/h)	Da 930 a 24200
	Pressione (Pa)	Da 380 a 3700
Diametro girante min.	mm	250
Diametro girante max.	mm	630
	Volt (±10%)	230-400 T / 400-690 T
	Poli	2-4-6
	IP	55
Fluido temp limite min.	°C	-25
Fluido temp limite max.	°C	+60

## ORIENTAMENTI

### Orientamento STANDARD LG 0



### Dimensioni

H = LG 0 - LG 45 - LG 90 - LG 135  
H1 = LG 180 - LG 225  
H2 = LG 270 - LG 315

### Dimensioni

H = RD 0 - RD 45 - RD 90 - RD 135  
H1 = RD 180 - RD 225  
H2 = RD 270 - RD 315

## APPLICAZIONI



OSPEDALI



MENSE



INDUSTRIE



SERVIZI  
PUBBLICI



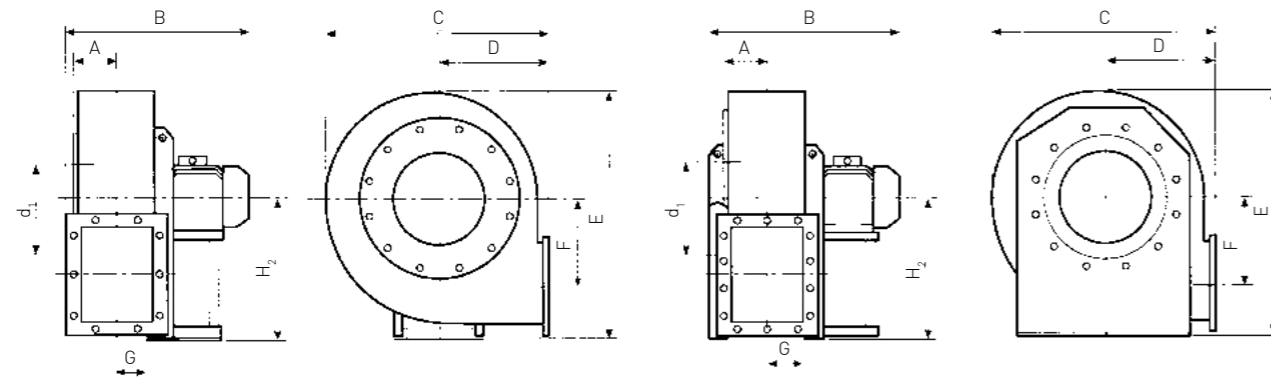
RISTORANTI



ATEX

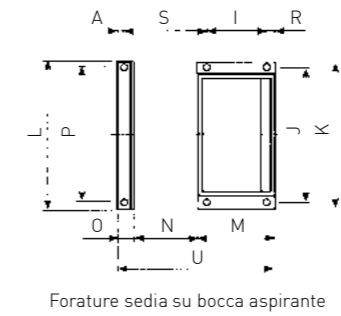
DIMENSIONALI

Modello	Motore	KG F	PD <sup>2</sup> KG F m <sup>2</sup>	Elettroventilatore										Flangia aspirante				Flangia premente								Sedia Motore Elettrico																	
				A	B	C	D	E	F	G	H	H <sub>1</sub>	H <sub>2</sub>	d	d <sub>1</sub>	d <sub>2</sub>	N.	Ø	a	b	a <sub>1</sub>	b <sub>1</sub>	a <sub>2</sub>	b <sub>2</sub>	n <sub>1</sub> xp	n <sub>2</sub> xp	No.	Ø	I	J	K	L	M	N	O	P	Q	R	S	T	U	Ø	
250/2	71B-2	33	0,145	94	435	441	195	526	149	96	315	195	315	255	292	325	8	10	258	185	292	219	328	255	1x112	2x112	10	12	121	203	225	-	180	-	-	-	45	14	-	-	-	-	10
280/2	80B-2	43	0,195	105	450	477	200	610	172	105	375	200	375	285	332	365	8	10	288	205	332	249	368	285	1x125	2x125	10	12	121	203	225	-	180	-	-	-	45	14	-	-	-	-	10
310/2	90L-2	52	0,32	117	539	527	225	658	196	117	400	225	400	320	366	400	8	10	322	229	366	273	402	309	1x125	2x125	10	12	133	234	260	-	205	-	-	-	55	17	-	-	-	-	10
310/4	63B-4	42	0,32	117	454	527	225	658	196	117	400	225	400	320	366	400	8	10	322	229	366	273	402	309	1x125	2x125	10	12	86	184	206	-	145	-	-	-	45	14	-	-	-	-	10
350/2	100L-2	80	0,52	130	636	600	255	740	216	131	450	255	450	360	405	440	8	10	361	256	405	300	441	336	2x125	3x125	10	12	197	289	324	-	250	-	-	-	30	23	-	-	-	-	12
350/4	71B-4	65	0,52	130	506	600	255	740	216	131	450	255	450	360	405	440	8	10	361	256	405	300	441	336	2x125	3x125	10	12	121	203	225	-	180	-	-	-	45	14	-	-	-	-	10
400/2	112M-2	95	1,1	147	668	655	285	815	245	147	500	285	500	405	448	485	8	10	404	288	448	332	484	368	2x125	3x125	14	12	197	289	324	-	250	-	-	-	30	23	-	-	-	-	12
400/2	132S-2	108	1,1	147	730	655	285	815	245	147	500	285	500	405	448	485	8	10	404	288	448	332	484	368	2x125	3x125	14	12	237	337	372	-	300	-	-	-	40	23	-	-	-	-	12
400/4	80A-4	75	1,1	147	558	655	285	815	245	147	500	285	500	405	448	485	8	10	404	288	448	332	484	368	2x125	3x125	14	12	121	203	225	-	180	-	-	-	45	14	-	-	-	-	10
450/2	132S-2	124	1,9	163	764	735	320	915	275	165	560	320	560	455	497	535	8	10	453	322	497	366	533	402	2x125	3x125	14	12	237	337	372	-	300	-	-	-	40	23	-	-	-	-	12
450/2	160M-2	160	1,9	163	900	735	320	915	275	165	560	320	560	455	497	535	8	10	453	322	497	366	533	402	2x160	3x160	14	12	337	395	440	-	415	-	-	-	50	28	-	-	-	-	14
450/4	80B-4	89	1,9	163	592	735	320	915	275	165	560	320	560	455	497	535	8	10	453	322	497	366	533	402	2x160	3x160	14	12	121	203	225	-	180	-	-	-	45	14	-	-	-	-	10
450/4	90S-4	94	1,9	163	632	735	320	915	275	165	560	320	560	455	497	535	8	10	453	322	497	366	533	402	2x160	3x160	14	12	133	234	260	-	205	-	-	-	55	17	-	-	-	-	10
500/2	160M-2	187	3,1	183	939	832	360	1000	303	185	600	360	600	505	551	585	8	10	507	361	551	405	587	441	2x160	3x160	14	12	337	395	440	-	415	-	-	-	50	28	-	-	-	-	14
500/2	160L-2	196	3,1	183	939	832	360	1000	303	185	600	360	600	505	551	585	8	10	507	361	551	405	587	441	1x125	2x125	14	12	337	395	440	-	415	-	-	-	50	28	-	-	-	-	14
500/4	90L-4	123	3,1	183	671	832	360	1000	303	185	600	360	600	505	551	585	8	10	507	361	551	405	587	441	1x125	2x125	14	12	133	234	260	-	205	-	-	-	55	17	-	-	-	-	10
500/4	100L-4	129	3,1	183	741	832	360	1000	303	185	600	360	600	505	551	585	8	10	507	361	551	405	587	441	2x125	3x125	14	12	197	289	324	-	250	-	-	-	30	23	-	-	-	-	12
500/6	80A-6	115	3,1	183	631	832	360	1000	303	185	600	360	600	505	551	585	8	10	507	361	551	405	587	441	2x125	3x125	14	12	121	203	225	-	180	-	-	-	45	14	-	-	-	-	10
500/6	80B-6	116	3,1	183	631	832	360	1000	303	185	600	360	600	505	551	585	8	10	507	361	551	405	587	441	2x125	3x125	14	12	121	203	225	-	180	-	-	-	45	14	-	-	-	-	10
560/4	100L-4	141	5,5	205	797	940	400	1126	332	206	670	400	670	565	629	665	16	10	569	404	629	464	669	504	2x125	3x125	14	14	197	289	324	692	250	408	53	632	-	23	468	23	711	12	
560/4	112M-4	146	5,5	205	797	940	400	1126	332	206	670	400	670	565	629	665	16	10	569	404	629	464	669	504	2x125	3x125	14	14	197	289	324	692	250	408	53	632	-	23	468	23	711	12	
560/6	90S-6	131	5,5	205	727	940	400	1126	332	206	670	400	670	565	629	665	16	10	569	404	629	464	669	504	2x125	3x125	14	14	133	234	260	692	205	408	53	632	-	17	493	666	10		
560/6	90L-6	133	5,5	205	727	940	400	1126	332	206	670	400	670	565	629	665	16	10	569	404	629	464	669	504	2x125	3x125	14	14	133	234	260	692	205	408	53	632	-	17	493	666	10		
630/4	132S-4	190	8,7	250	908	1052	450	1260	373	231	755	450	750	635	698	735	16	12	638	453	698	513	738	553	2x160	3x160	14	14	237	337	372	762	300	457	53	702	-	23	527	23	810	12	
630/4	132M-4	204	8,7	250	908	1052	450	1260	373	231	755	450	750	635	698	735	16	12	638	453	698	513	738	553	2x160	3x160	14	14	237	337	372	762	300	457	53	702	-	23	527	23	810	12	
630/6	100L-6	173	8,7	250	846	1052	450	1260	373	231	755	450	750	635	698	735	16	12	638	453	698	513	738	553	2x160	3x160	14	14	197	289	324	762	250	457	53	702	-	23	517	23	760	12	
630/6	112M-6	179	8,7	250	846	1052	450	1260	373	231	755	450	750	635	698	735	16	12	638	453	698	513	738	553	2x160	3x160	14	14	197	289	324	762	250	457	53	702	-	23	517	23	760	12	

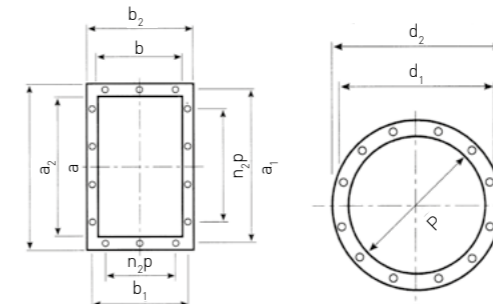


Esecuzione dalla grandezza 250 alla grandezza 500 con motore elettrico in B3.

Esecuzione dalla grandezza 560 alla grandezza 630 con motore elettrico in B3.



Forature sedia su bocca aspirante



Flangia premente

Flangia aspirante

TABELLA DI SCELTA RAPIDA

Modello	Motore	Potenza Installata kW	RPM	dB(A)	Pressione totale PT = Pa										Pressione totale PT = Pa																				
					Portata v = m³/h										Portata v = m³/h																				
					930	1080	1190	1330	1500	1700	1900	2150	2400	2700	3050	3450	3850	4250	4750	5400	6150	6850	7650	8500	9500	10800	12000	13500	15300	17000	19000	21600	24200		
250/2	71 B-2	0,55	2820	70	870	850	830	800	760	720	680	600	520	380	-	-	-	-	-	-	-	-	-	-	-	-	-	-	-	-	-	-	-		
280/2	80 B-2	1,10	2840	72	-	-	-	1100	1060	1030	1000	960	910	850	770	670	520	-	-	-	-	-	-	-	-	-	-	-	-	-	-	-	-		
310/2	90L-2	2,20	2850	76	-	-	-	-	-	-	1390	1360	1320	1280	1230	1780	1740	990	870	680	-	-	-	-	-	-	-	-	-	-	-	-	-		
350/2	100LA-2	3,00	2900	79	-	-	-	-	-	-	-	-	-	1850	1820	1780	1740	1680	1600	1500	1370	1220	980	-	-	-	-	-	-	-	-	-	-		
400/2	112M-2	4,00	2900	82	-	-	-	-	-	-	-	-	-	-	-	-	2130	2100	2070	2010	1940	1840	1700	1480	950	-	-	-	-	-	-	-	-		
400/2	132SA-2	5,50	2900	84	-	-	-	-	-	-	-	-	-	-	-	-	2310	2260	2200	2140	2070	1970	1850	1710	1480	1170	760	-	-	-	-	-	-		
450/2	132SB-2	7,50	2900	86	-	-	-	-	-	-	-	-	-	-	-	-	-	-	-	2690	2680	2670	2630	2580	2440	2200	1870	1270	-	-	-	-	-	-	
450/2	160M-2	11,00	2930	88	-	-	-	-	-	-	-	-	-	-	-	-	-	-	-	2920	2890	2840	2780	2660	2530	2340	2130	1850	1560	1070	-	-	-	-	
500/2	160M-2	15,00	2940	89	-	-	-	-	-	-	-	-	-	-	-	-	-	-	-	-	-	-	3350	3310	3270	3200	3090	2910	2680	2270	1460	-	-	-	
500/2	160L-2	18,50	2940	92	-	-	-	-	-	-	-	-	-	-	-	-	-	-	-	-	-	-	3700	3660	3570	3460	3340	3200	3020	2810	2490	2000	1220	-	-
310/4	63B-4	0,18	1310	57	290	280	270	260	250	230	210	180	140	80	-	-	-	-	-	-	-	-	-	-	-	-	-	-	-	-	-	-	-	-	
350/4	71B-4	0,37	1360	60	-	-	-	400	390	380	370	350	330	300	270	230	170	-	-	-	-	-	-	-	-	-	-	-	-	-	-	-	-	-	-
400/4	80A-4	0,55	1370	64	-	-	-	-	-	-	520	500	490	470	450	430	390	350	300	230	-	-	-	-	-	-	-	-	-	-	-	-	-	-	-
450/4	80B-4	0,75	1380	65	-	-	-	-	-	-	-	-	-	610	600	590	580	560	520	460	370	190	-	-	-	-	-	-	-	-	-	-	-	-	-
450/4	90S-4	1,10	1390	67	-	-	-	-	-	-	-	-	-	660	650	640	620	590	570	530	480	410	320	-	-	-	-	-	-	-	-	-	-	-	-
500/4	90L-4	1,50	1400	69	-	-	-	-	-	-	-	-	-	-	-	-	760	750	740	730	710	660	570	430	170	-	-	-	-	-	-	-	-	-	
500/4	100L-4	2,20	1420	71	-	-	-	-	-	-	-	-	-	-	-	-	870	850	830	810	770	730	690	630	540	400	-	-	-	-	-	-	-	-	
560/4	100LA-4	3,00	1430	72	-	-	-	-	-	-	-	-	-	-	-	-	-	-	980	970	960	940	910	840	740	600	290	-	-	-	-	-	-	-	
560/4	112M-4	4,00	1430	74	-	-	-	-	-	-	-	-	-	-	-	-	-	-	1100	1070	1040	1010	9700	930	860	780	660	530	290	-	-	-	-	-	
630/4	132SA-4	5,50	1440	75	-	-	-	-	-	-	-	-	-	-	-	-	-	-	-	-	-	-	1280	1260	1240	1210	1170	1090	980	810	470	-	-	-	-
630/4	132M-4	7,50	1450	78	-	-	-	-	-	-	-	-	-	-	-	-	-	-	-	-	-	-	1530	1500	1460	1420	1370	1320	1230	1130	1010	820	520	-	-
500/6	80A-6	0,55	930	57	-	-	-	-	-	-	-	-	350	340	330	320	310	290	260	210	140	-	-	-	-	-	-	-	-	-	-	-	-	-	-
500/6	80B-6	0,75	930	59	-	-	-	-	-	-	-	-	270	360	350	340	330	320	300	270	230	190	-	-	-	-	-	-	-	-	-	-	-	-	-
560/6	90S-6	0,75	930	60	-	-	-	-	-	-	-	-	-	-	-	-	430	420	410	400	380	360	320	270	170	-	-	-	-	-	-	-	-	-	
560/6	90L-6	1,10	930	62	-	-	-	-	-	-	-	-	-	-	-	-	470	460	450	440	420	400	380	350	310	230	-	-	-	-	-	-	-	-	-
630/6	100L-6	1,50	950	66	-	-	-	-	-	-	-	-	-	-	-	-	-	-	-	560	550	540	520	500	450	380	270	-	-	-	-	-	-	-	-
630/6	112M-6	2,20	950	68	-	-	-	-	-	-	-	-	-	-	-	-	-	-	-	600	590	580	570	550	510	470	420	350	230	-	-	-	-	-	-

I dati prestazionali sono stati rilevati con idonea strumentazione nei nostri laboratori.

Prestazioni ad aria a 15 °C di temperatura con una pressione di 760 mmH<sub>2</sub>O.

Le prestazioni di portata e pressione indicate si riferiscono all'installazione dell'elettroventilatore con mandata canalizzata.

La rumorosità riportata è espressa in pressione sonora, rilevata alla distanza di 1,5 m in campo libero.

I valori di potenza indicati si riferiscono alla reale potenza installata nell'elettroventilatore.

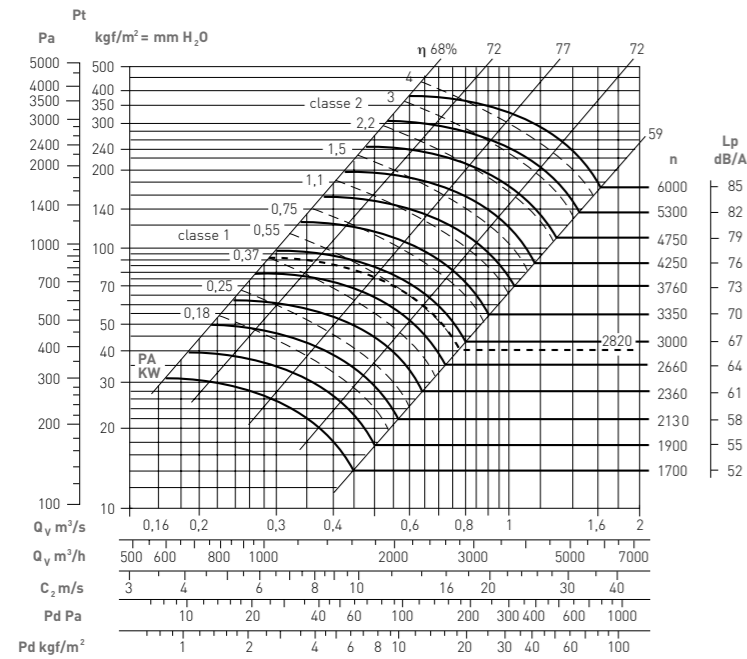
Consultare le curve prestazionali per la corretta selezione del modello.

**CURVE CARATTERISTICHE**

Q= Portata espressa in m<sup>3</sup>/ora, m<sup>3</sup>/s e cfm

Pe= Pressione statica espressa in mmH<sub>2</sub>O, e Pa

**VCRP 250**

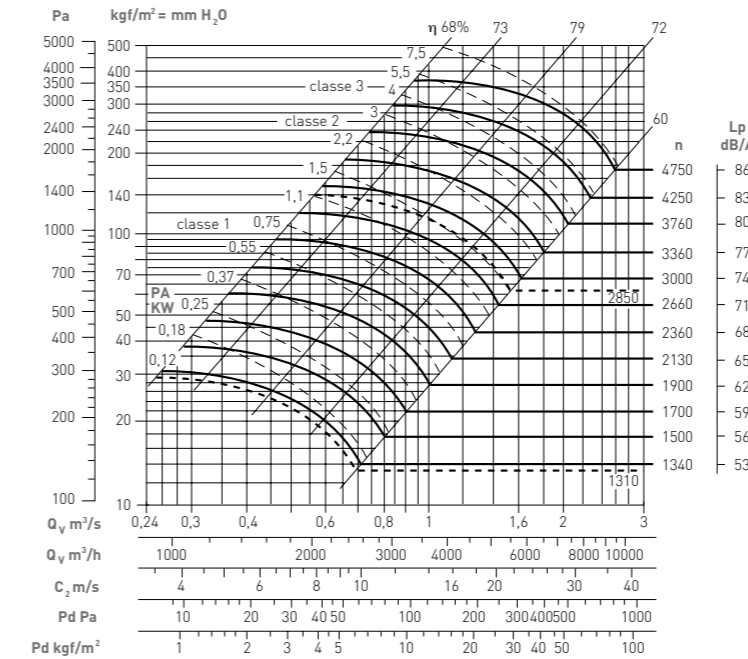


Peso elettroventilatore 30 Kgf  
PD<sup>2</sup> e GD<sup>2</sup> = 0,145 Kgf<sup>2</sup>m  
Massima velocità di rotazione  
<100 °C = 4950  
100 ÷ 200 °C = 4500  
200 ÷ 300 °C = 4000  
Tolleranza sulla rumorosità + 3 dB  
Tolleranza sulla potenza assorbita ± 3%

Q= Portata espressa in m<sup>3</sup>/ora, m<sup>3</sup>/s e cfm

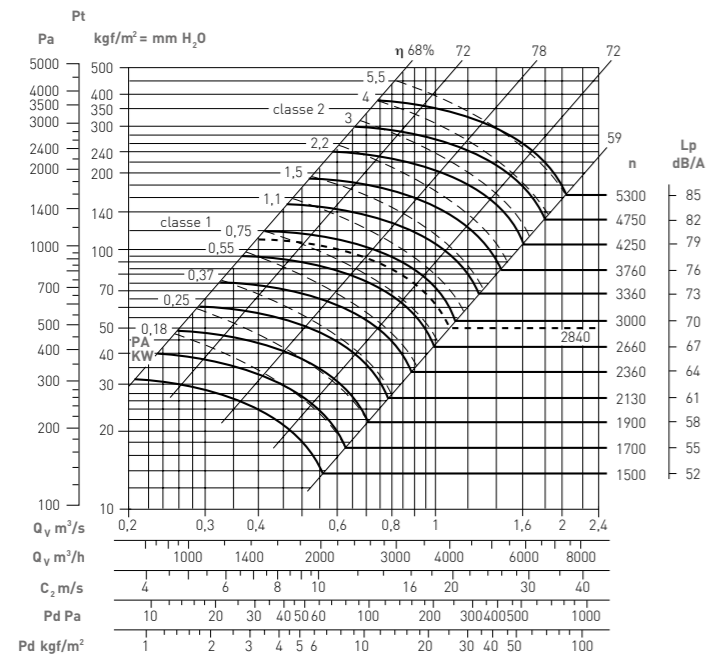
Pe= Pressione statica espressa in mmH<sub>2</sub>O, e Pa

**VCRP 310**



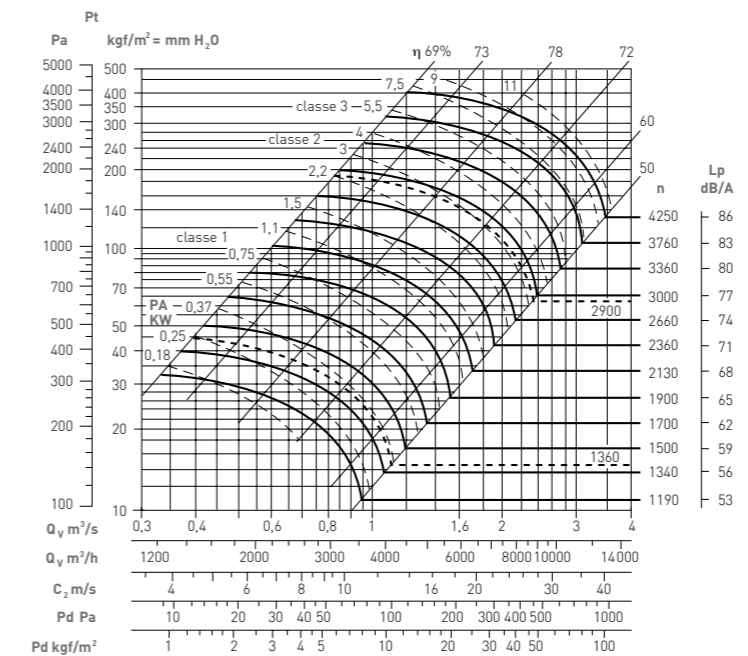
Peso elettroventilatore 46 Kgf  
PD<sup>2</sup> e GD<sup>2</sup> = 0,32 Kgf<sup>2</sup>m  
Massima velocità di rotazione  
<100 °C = 3100  
100 ÷ 200 °C = 2800  
200 ÷ 300 °C = 2500  
Tolleranza sulla rumorosità + 3 dB  
Tolleranza sulla potenza assorbita ± 3%

**VCRP 280**



Peso elettroventilatore 41 Kgf  
PD<sup>2</sup> e GD<sup>2</sup> = 0,195 Kgf<sup>2</sup>m  
Massima velocità di rotazione  
<100 °C = 3950  
100 ÷ 200 °C = 3550  
200 ÷ 300 °C = 3120  
Tolleranza sulla rumorosità + 3 dB  
Tolleranza sulla potenza assorbita ± 3%

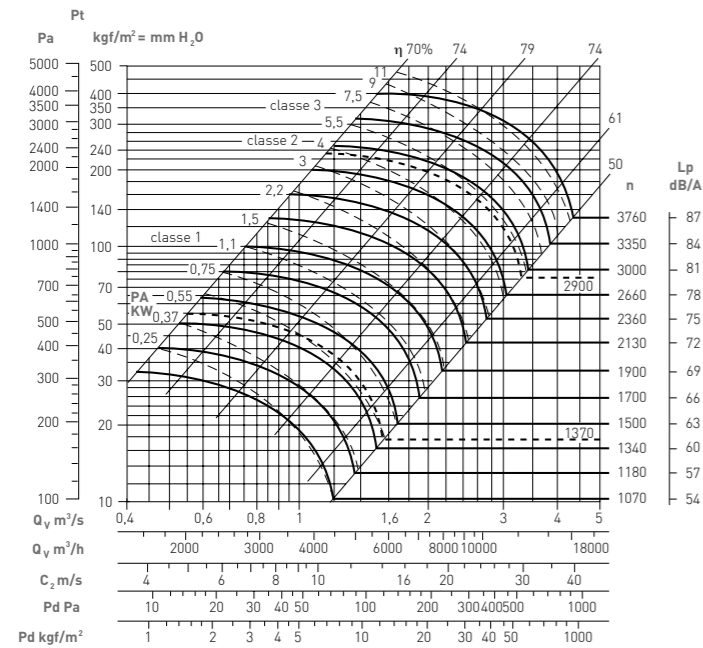
**VCRP 350**



Peso elettroventilatore 72 Kgf  
PD<sup>2</sup> e GD<sup>2</sup> = 0,52 Kgf<sup>2</sup>m  
Massima velocità di rotazione  
<100 °C = 2800  
100 ÷ 200 °C = 2500  
200 ÷ 300 °C = 2250  
Tolleranza sulla rumorosità + 3 dB  
Tolleranza sulla potenza assorbita ± 3%

Q= Portata espressa in m<sup>3</sup>/ora, m<sup>3</sup>/s e cfm  
Pe= Pressione statica espressa in mmH<sub>2</sub>O, e Pa

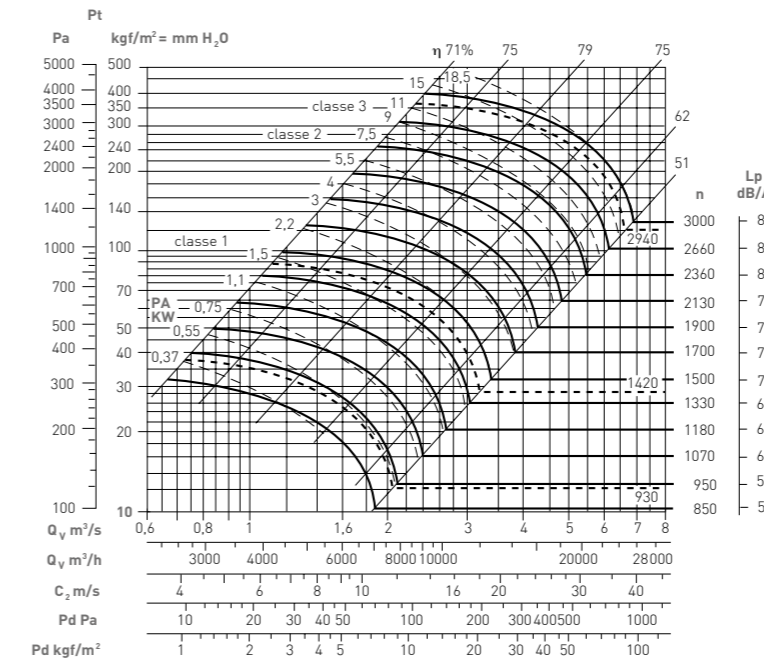
VCRP 400



Peso elettroventilatore 85 Kgf  
PD<sup>2</sup> e GD<sup>2</sup> = 1,1 Kgf<sup>2</sup>m  
Massima velocità di rotazione  
<100 °C = 2840  
100 ÷ 200 °C = 2250  
200 ÷ 300 °C = 2000  
Tolleranza sulla rumorosità + 3 dB  
Tolleranza sulla potenza assorbita ± 3%

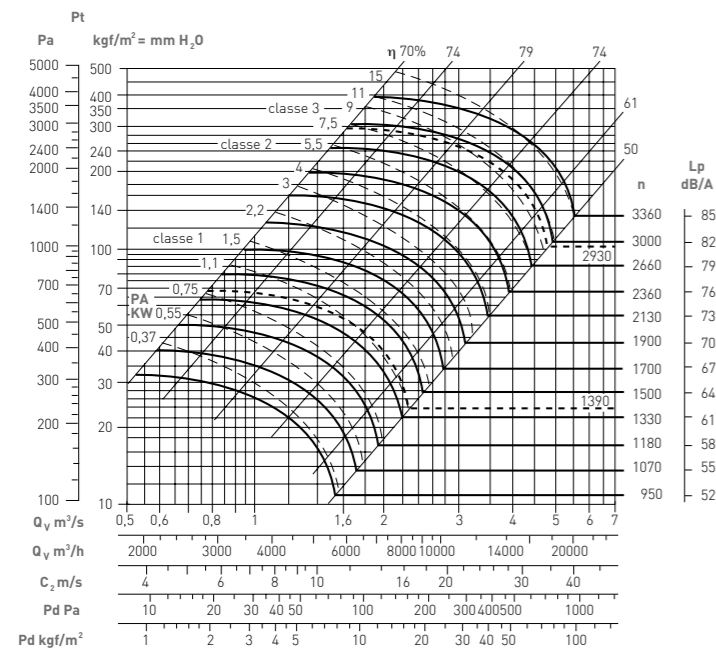
Q= Portata espressa in m<sup>3</sup>/ora, m<sup>3</sup>/s e cfm  
Pe= Pressione statica espressa in mmH<sub>2</sub>O, e Pa

VCRP 500



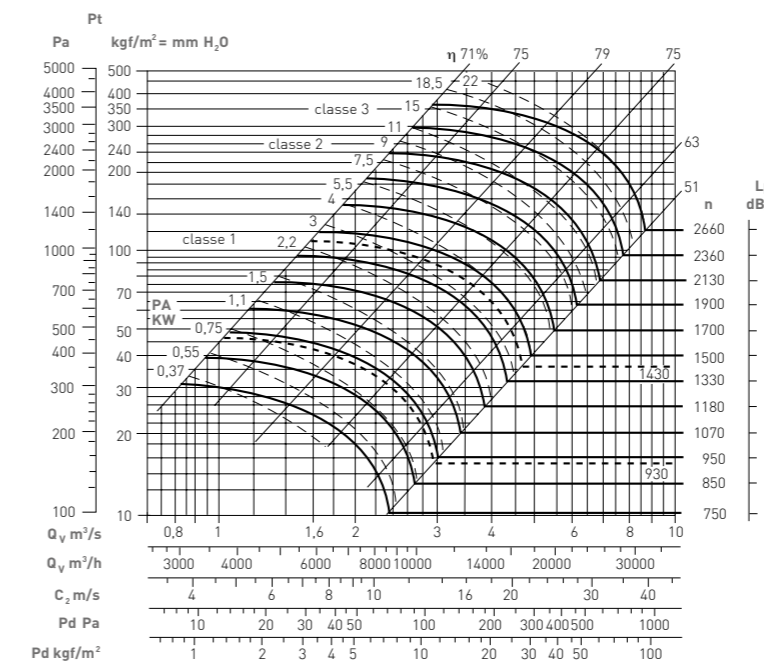
Peso elettroventilatore 141 Kgf  
PD<sup>2</sup> e GD<sup>2</sup> = 3,1 Kgf<sup>2</sup>m  
Massima velocità di rotazione  
<100 °C = 2050  
100 ÷ 200 °C = 1800  
200 ÷ 300 °C = 1580  
Tolleranza sulla rumorosità + 3 dB  
Tolleranza sulla potenza assorbita ± 3%

VCRP 450



Peso elettroventilatore 100 Kgf  
PD<sup>2</sup> e GD<sup>2</sup> = 1,9 Kgf<sup>2</sup>m  
Massima velocità di rotazione  
<100 °C = 2200  
100 ÷ 200 °C = 2000  
200 ÷ 300 °C = 1870  
Tolleranza sulla rumorosità + 3 dB  
Tolleranza sulla potenza assorbita ± 3%

VCRP 560



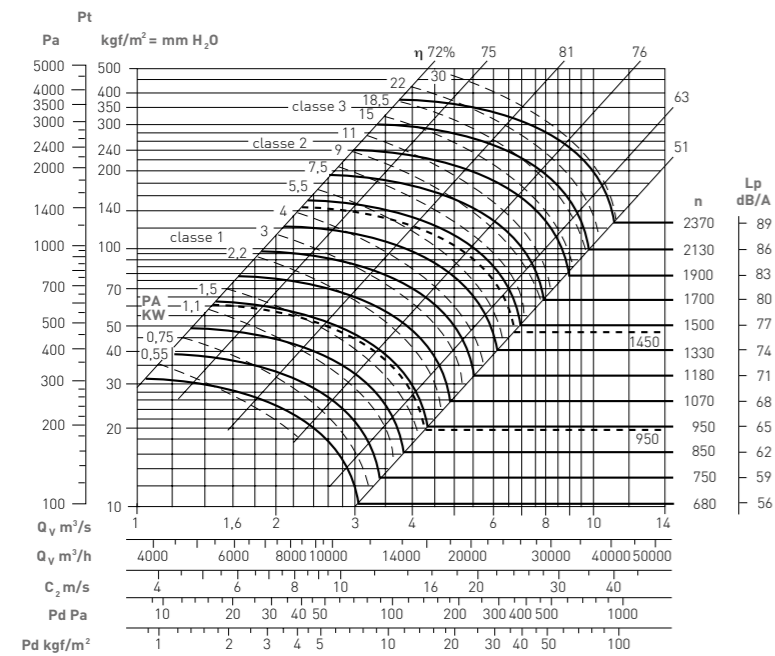
Peso elettroventilatore 178 Kgf  
PD<sup>2</sup> e GD<sup>2</sup> = 5,5 Kgf<sup>2</sup>m  
Massima velocità di rotazione  
<100 °C = 1800  
100 ÷ 200 °C = 1600  
200 ÷ 300 °C = 1400  
Tolleranza sulla rumorosità + 3 dB  
Tolleranza sulla potenza assorbita ± 3%

# VCRP

Ventilatore centrifugo a semplice aspirazione,  
pale rovesce con accoppiamento diretto, aria pulita

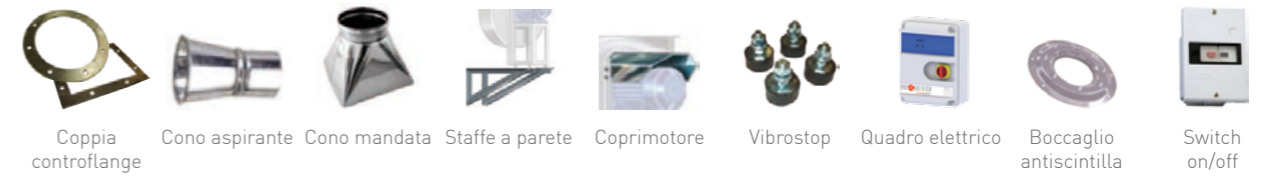
Q= Portata espressa in m<sup>3</sup>/ora, m<sup>3</sup>/s e cfm  
Pe= Pressione statica espressa in mmH<sub>2</sub>O, e Pa

## VCRP 630



Peso elettroventilatore 230 Kgf  
 PD<sup>2</sup> e GD<sup>2</sup> = 8,7 Kgf<sup>2</sup>m  
 Massima velocità di rotazione  
 <100 °C = 1600  
 100 ÷ 200 °C = 1390  
 200 ÷ 300 °C = 1250  
 Tolleranza sulla rumorosità + 3 dB  
 Tolleranza sulla potenza assorbita ± 3%

## ACCESSORI



Tutte le immagini sono soltanto indicative della tipologia di prodotto e possono differire dall'articolo.