

BMF

Fixed blade grille



SPECIFICATION

Fixed blade grille with 0/15° deflection

Product

BMF

Application

Wall or fan-coil, supply and return
Installation height: 2.5 - 3.1 m

Construction

Anodised aluminium or BMFB white RAL 9016

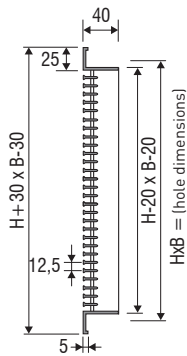
MOUNTING

Standard with clips.
Screw holes on request

ACCESSORIES

KSEL Galvanized steel balancing damper with opposed-blade movement.
KCTC Mounting sub-frame in galvanized steel sheet.
PBOS/PBVI Standard or insulated galvanised steel plenum

DRAWINGS



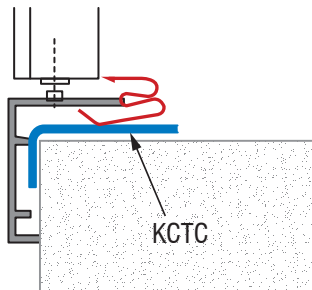
BMF



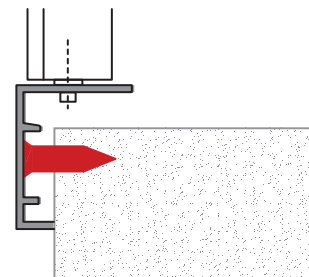
KSEL



KCTC



Standard
CLIP MOUNTING



SCREW MOUNTING

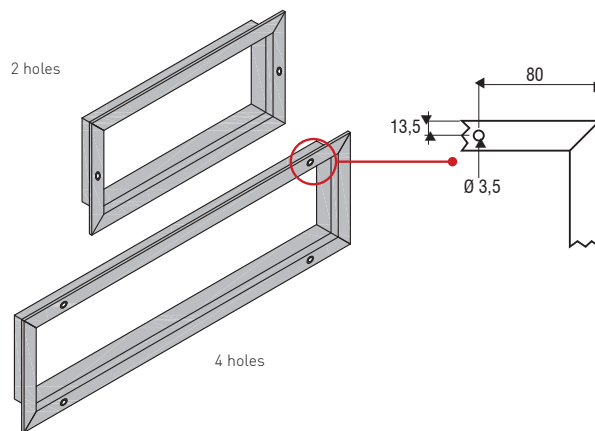


Diffusion

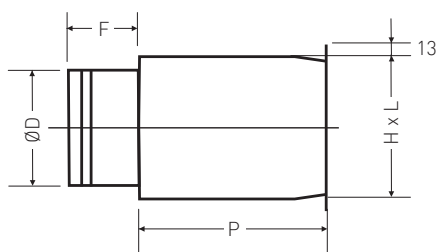
Components
for perfect air
distribution in HVAC
systems

NUMBER OF HOLES FOR FIXING SCREWS

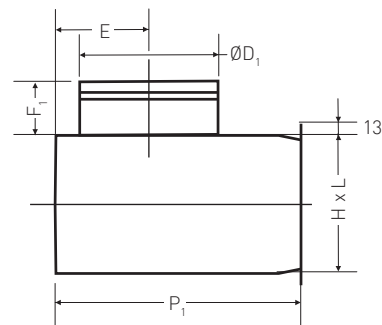
Shorter side mm	Longer side				
	200	250	300	350	≥ 400
100	2	2	2	4	4
150	2	2	2	4	4
200	2	2	2	4	4
≥250	2	2	2	4	4



PLENUM



PBOS-PBOI
Plenum with rear connection



PBVS-PBVI
Plenum with side connection

SELECTION TABLE

BMF Model	A _k m ²	Q [m ³ /h]		L _{WA} [dB(A)]		X _(0,25) [m]		Dpt [Pa]	
		min	max	min	max	min	max	min	max
400x75	0,0083	80	160	20	34	3,5	6,6	5	20
500x75	0,0129	120	240	22	35	4,2	8,0	5	20
600x75	0,0176	160	330	23	37	4,8	9,4	5	20
800x75	0,0268	250	500	26	39	6,1	11,7	5	20
1000x75	0,0361	330	680	27	41	6,9	13,8	5	20
1200x75	0,0453	420	850	29	42	7,9	15,5	5	20
200x100	0,0021	20	40	-	25	1,9	3,3	5	20
300x100	0,0083	80	160	20	34	3,5	6,6	5	20
400x100	0,0145	130	270	22	36	4,3	8,5	5	20
500x100	0,0206	190	390	24	38	5,3	10,3	5	20
600x100	0,0268	250	500	26	39	6,1	11,7	5	20
800x100	0,0392	360	730	28	41	7,3	14,2	5	20
1000x100	0,0515	470	970	29	43	8,3	16,6	5	20
1200x100	0,0638	590	1200	31	44	9,4	18,6	5	20
400x125	0,0206	190	390	24	38	5,3	10,3	5	20
500x125	0,0284	260	530	26	40	6,1	12,1	5	20
600x125	0,0361	330	680	27	41	6,9	13,8	5	20
800x125	0,0515	470	970	29	43	8,3	16,6	5	20
1000x125	0,0669	610	1250	31	45	9,5	19,0	5	20
1200x125	0,0823	760	1540	32	46	10,7	21,2	5	20
300x150	0,0176	160	330	23	37	4,8	9,4	5	20
400x150	0,0268	250	500	26	39	6,1	11,7	5	20
500x150	0,0361	330	680	27	41	6,9	13,8	5	20
600x150	0,0453	420	850	29	42	7,9	15,5	5	20
800x150	0,0638	590	1200	31	44	9,4	18,6	5	20
1000x150	0,0823	760	1540	32	46	10,7	21,2	5	20
1200x150	0,1008	930	1890	33	47	11,9	23,7	5	20
300x200	0,0268	250	500	26	39	6,1	11,7	5	20
400x200	0,0392	360	730	28	41	7,3	14,2	5	20
500x200	0,0515	470	970	29	43	8,3	16,6	5	20
600x200	0,0638	590	1200	31	44	9,4	18,6	5	20
800x200	0,0885	810	1660	32	46	11,0	22,1	5	20
1000x200	0,1132	1040	2120	34	47	12,6	25,2	5	20
1200x200	0,1379	1270	2590	35	49	14,0	28,0	5	20
400x300	0,0638	590	1200	31	44	9,4	18,6	5	20
500x300	0,0823	760	1540	32	46	10,7	21,2	5	20
600x300	0,1008	930	1890	33	47	11,9	23,7	5	20
800x300	0,1379	1270	2590	35	49	14,0	28,0	5	20



Diffusion

Components
for perfect air
distribution in HVAC
systems

QUICK SELECTION CHART

