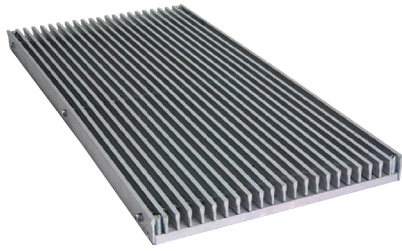


# BPA

## Walk-on grille



<b>Product</b>	BPA
<b>Application</b>	Floor-mounted
<b>Construction</b>	Anodized aluminium

### SPECIFICATION

Walkable grille with fixed horizontal bars pitch  
12.5 mm for raised floors  
BPAR adjustable 30-50 mm  
BPA 30 mm thick

### MOUNTING

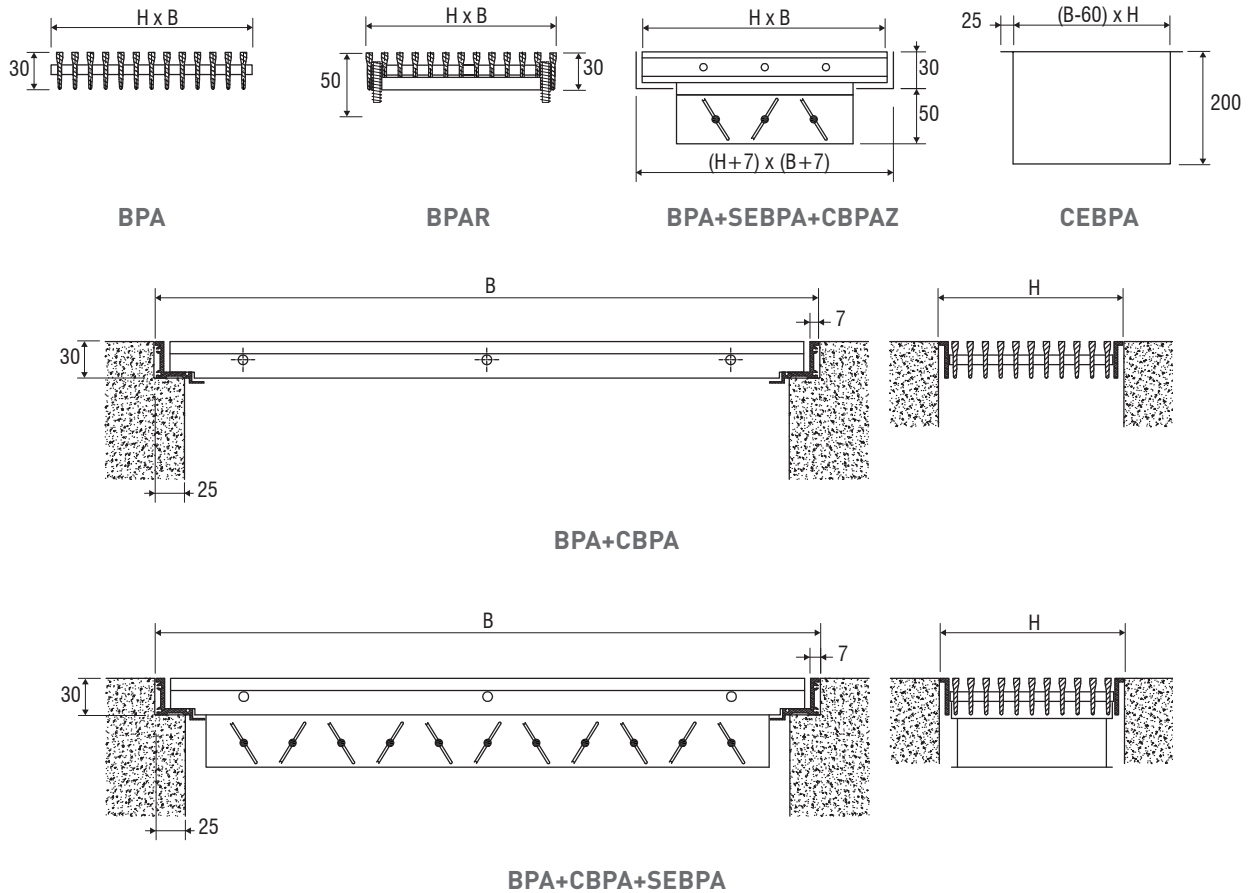
With screws

NB: The nominal grille dimensions are smaller when combined with the aluminium counter-frame. When using the galvanised steel counter-frame, consider a hole of dimensions H+7 B

### ACCESSORIES

CEBPA Dust collection basket  
SEBPA Galvanised steel balancing damper with opposed blade movement  
CBPA/CBPAZ/CBPAR Galvanised steel sheet or extruded aluminium mounting counter-frame

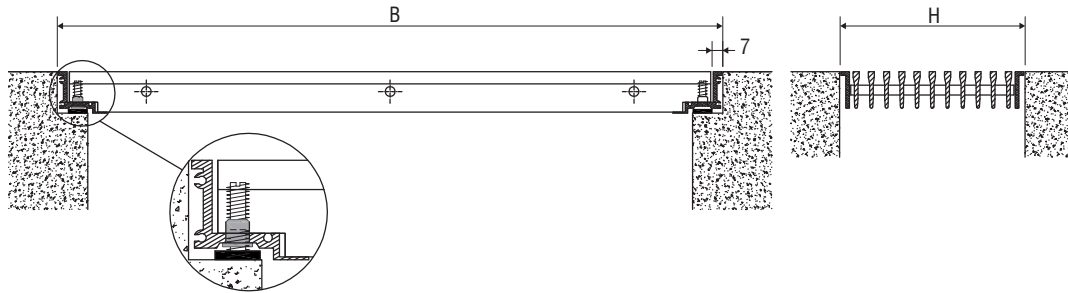
## DRAWINGS





**Diffusion**

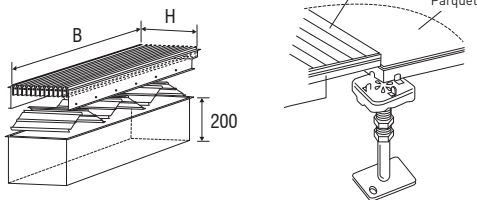
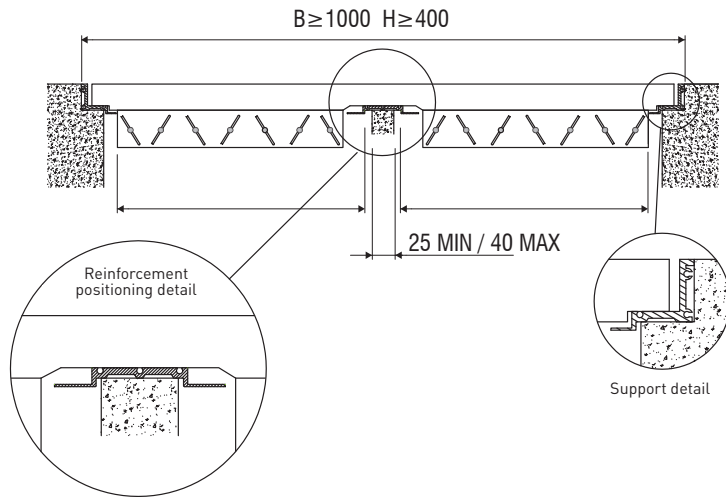
Components  
for perfect air  
distribution in HVAC  
systems



**BPAR+CBPAR**

**ADJUSTMENT SCREWS TABLE**

H mm	Screws per side n.
100	2
150	2
200	2
≥250	2



**SELECTION TABLE**

BPA Model	Ak m2	Q [m3/h]		LWA [dB(A)]		Y(0,25) [m]		Dpt [Pa]	
		min	max	min	max	min	max	min	max
300x100	0,0126	120	240	21	38	2,2	4,9	5	20
400x100	0,0172	160	330	22	40	2,6	5,9	5	20
500x100	0,0220	210	420	24	41	3,2	6,7	5	20
600x100	0,0268	250	510	25	42	3,5	7,4	5	20
800x100	0,0368	350	700	27	44	4,2	8,8	5	20
1000x100	0,0470	450	900	28	45	4,9	10,0	5	20
300x150	0,0196	190	370	24	40	3,1	6,3	5	20
400x150	0,0268	250	510	25	42	3,5	7,6	5	20
500x150	0,0343	320	650	26	43	4,1	8,6	5	20

BPA Model	Ak m <sup>2</sup>	Q [m <sup>3</sup> /h]		LWA [dB(A)]		Y(0,25) [m]		Dpt [Pa]	
		min	max	min	max	min	max	min	max
600x150	0,0418	400	800	28	44	4,7	9,6	5	20
800x150	0,0573	540	1100	29	46	5,4	11,3	5	20
1000x150	0,0732	690	1400	30	47	6,2	12,7	5	20
400x200	0,0368	350	700	27	44	4,4	9,1	5	20
500x200	0,0470	450	900	28	45	5,0	10,3	5	20
600x200	0,0573	540	1100	29	46	5,5	11,4	5	20
800x200	0,0785	740	1500	30	48	6,5	13,3	5	20
1000x200	0,1003	950	1920	32	49	7,4	15,1	5	20
500x300	0,0732	690	1400	30	47	6,4	13,1	5	20
600x300	0,0893	850	1710	31	48	7,1	14,5	5	20
800x300	0,1224	1160	2340	33	50	8,3	16,9	5	20
1000x300	0,1563	1480	2990	34	51	9,4	19,1	5	20
600x400	0,1224	1160	2340	33	50	8,4	17,1	5	20
800x400	0,1677	1590	3200	34	51	9,8	20,0	5	20
1000x400	0,2141	2030	4090	36	53	11,1	22,5	5	20
600x500	0,1563	1480	2990	34	51	9,6	19,5	5	20
800x500	0,2141	2030	4090	36	53	11,2	22,7	5	20
1000x500	0,2733	2590	5220	37	54	12,6	25,6	5	20
600x600	0,1908	1810	3650	35	52	10,7	21,7	5	20
800x600	0,2613	2480	5000	37	54	12,5	25,3	5	20
1000x600	0,3336	3160	6380	38	55	14,0	28,5	5	20

## QUICK SELECTION CHART

