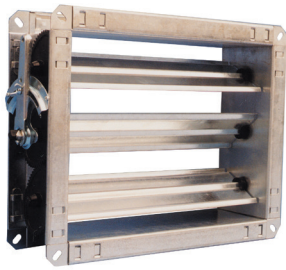


SR100

Control damper pitch 100



Product

SR100

Construction

Frame and blades in galvanised steel, nylon rotation pins

SPECIFICATION

Control damper pitch 100 mm

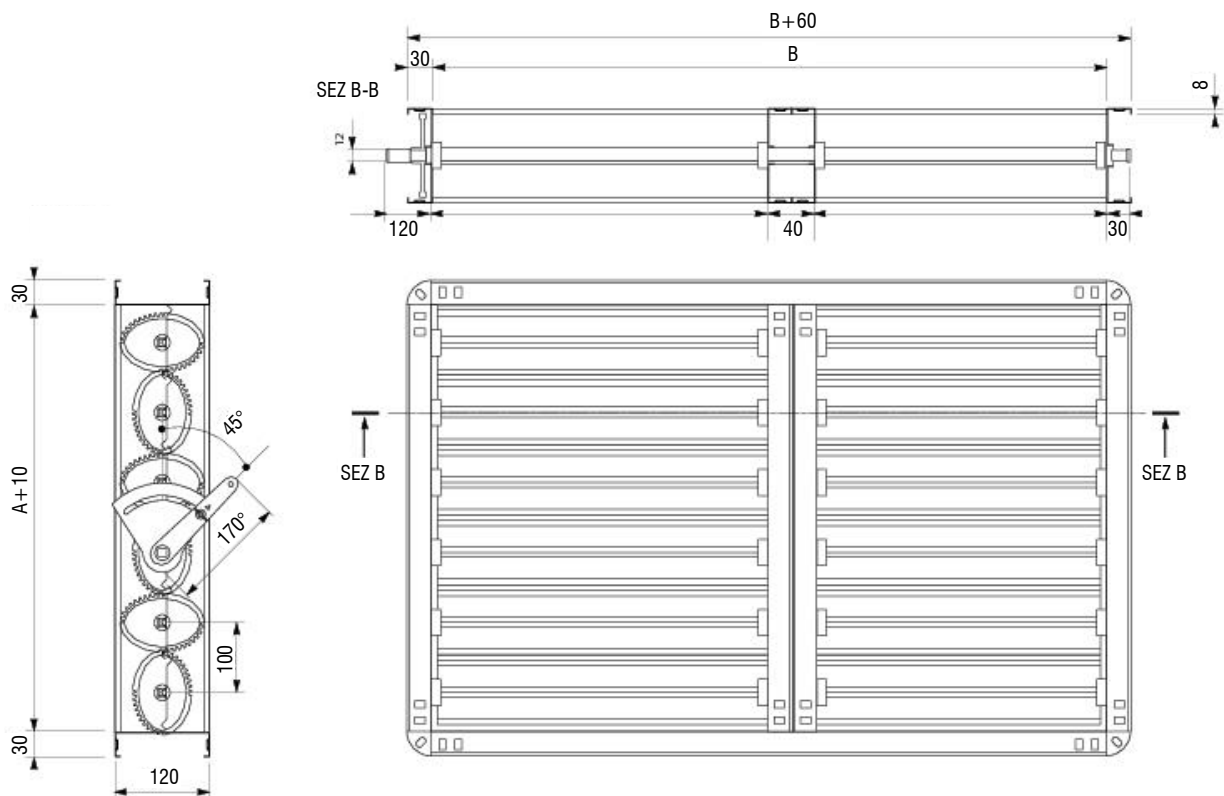
ACTUATION

Opposed or parallel movement manually operated with CMP manual control or with actuator

MOUNTING

By rivets at flange corners

DRAWINGS



SR100



Diffusion

Components
for perfect air
distribution in HVAC
systems

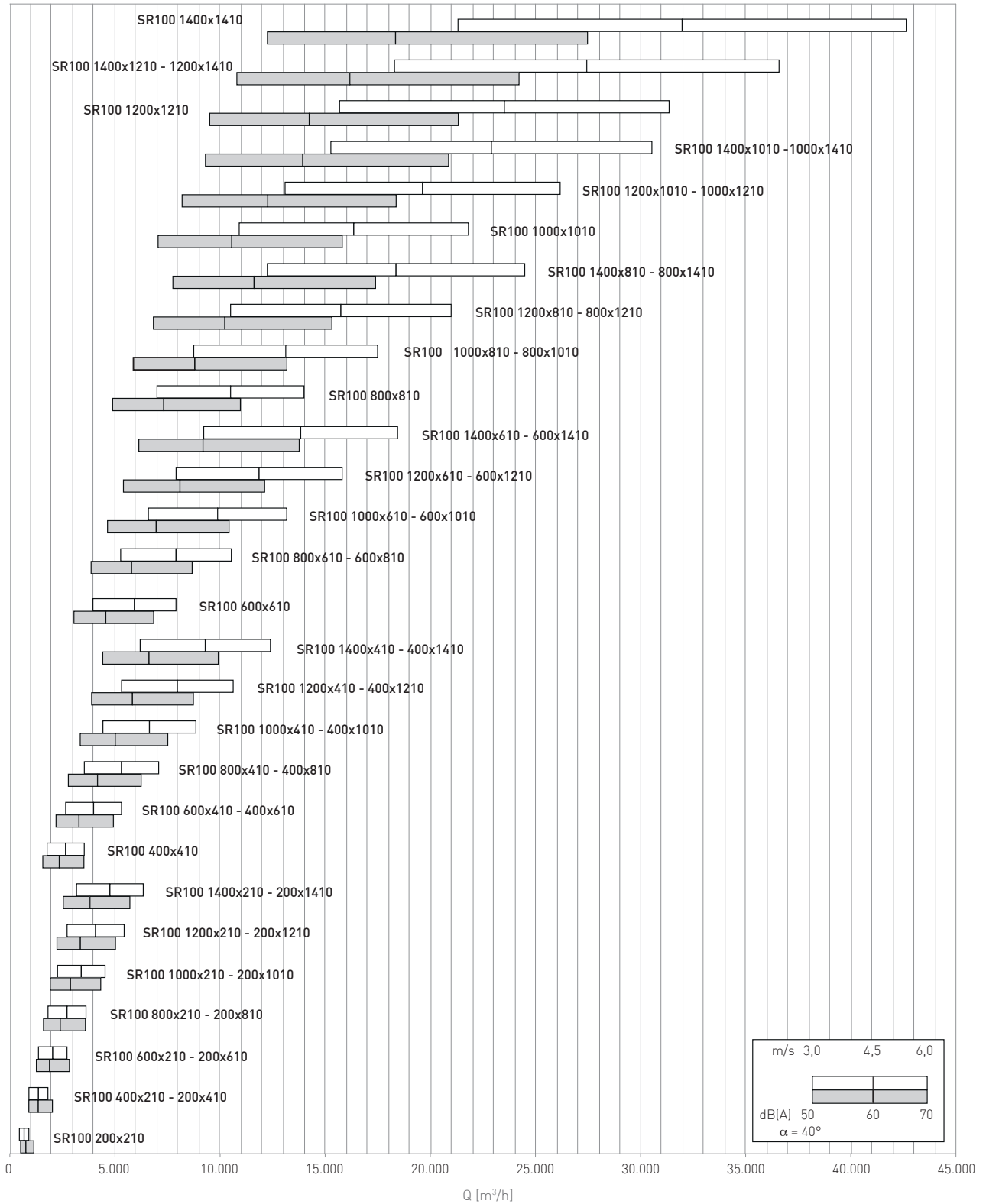
SELECTION TABLE

SR100 Model (BxH)	A _k m ²	v [m/s]		Q [m ³ /h]		Dp [α=40°] [Pa]		L _{WA} [dB(A)]	
		min	max	min	max	min	max	min	max
200x210	0,0420	3	6	450	910	64	255	47	64
200x410	0,0840	3	6	910	1810	64	255	50	67
200x610	0,1260	3	6	1360	2720	64	255	52	69
200x810	0,1680	3	6	1810	3630	64	255	53	70
200x1010	0,2100	3	6	2270	4540	64	255	54	71
200x1210	0,2520	3	6	2720	5440	64	255	55	72
200x1410	0,2940	3	6	3180	6350	64	255	55	73
400x210	0,0840	3	6	910	1810	64	255	50	67
400x410	0,1640	3	6	1770	3540	64	255	53	70
400x610	0,2460	3	6	2660	5310	64	255	55	72
400x810	0,3280	3	6	3540	7080	64	255	56	73
400x1010	0,4100	3	6	4430	8860	64	255	57	74
400x1210	0,4920	3	6	5310	10630	64	255	58	75
400x1410	0,5740	3	6	6200	12400	64	255	58	76
600x210	0,1260	3	6	1360	2720	64	255	52	69
600x410	0,2460	3	6	2660	5310	64	255	55	72
600x610	0,3660	3	6	3950	7910	64	255	56	74
600x810	0,4880	3	6	5270	10540	64	255	58	75
600x1010	0,6100	3	6	6590	13180	64	255	59	76
600x1210	0,7320	3	6	7910	15810	64	255	59	77
600x1410	0,8540	3	6	9220	18450	64	255	60	77
800x210	0,1680	3	6	1810	3630	64	255	53	70
800x410	0,3280	3	6	3540	7080	64	255	56	73
800x610	0,4880	3	6	5270	10540	64	255	58	75
1000x210	0,2100	3	6	2270	4540	64	255	54	71
1000x410	0,4100	3	6	4430	8860	64	255	57	74
1000x610	0,6100	3	6	6590	13180	64	255	59	76
1000x1010	1,0100	3	6	10910	21820	64	255	61	78
1200x610	0,7320	3	6	7910	15810	64	255	59	77
1400x610	0,8540	3	6	9220	18450	64	255	60	77
800x810	0,6480	3	6	7000	14000	64	255	59	76
800x1010	0,8100	3	6	8750	17500	64	255	60	77
800x1210	0,9720	3	6	10500	21000	64	255	61	78
800x1410	1,1340	3	6	12250	24490	64	255	61	78
1000x810	0,8100	3	6	8750	17500	64	255	60	77
1000x1210	1,2120	3	6	13090	26180	64	255	62	79
1000x1410	1,4140	3	6	15270	30540	64	255	62	79
1200x210	0,2520	3	6	2720	5440	64	255	55	72
1200x410	0,4920	3	6	5310	10630	64	255	58	75
1200x810	0,9720	3	6	10500	21000	64	255	61	78
1200x1010	1,2120	3	6	13090	26180	64	255	62	79
1200x1210	1,4520	3	6	15680	31360	64	255	62	80
1200x1410	1,6940	3	6	18300	36590	64	255	63	80
1400x210	0,2940	3	6	3180	6350	64	255	55	73
1400x410	0,5740	3	6	6200	12400	64	255	58	76
1400x810	1,1340	3	6	12250	24490	64	255	61	78
1400x1010	1,4140	3	6	15270	30540	64	255	62	79
1400x1210	1,6940	3	6	18300	36590	64	255	63	80
1400x1410	1,9740	3	6	21320	42640	64	255	64	81

SR100

Control damper pitch 100

QUICK SELECTION CHART





Diffusion

Components
for perfect air
distribution in HVAC
systems

ACTUATOR SIZE IDENTIFICATION CHART

Height H m ²	Base B													
	200	300	400	500	600	700	800	900	1000	1100	1200	1300	1400	1500
210	0,04	0,06	0,08	0,11	0,13	0,15	0,17	0,19	0,21	0,23	0,25	0,27	0,29	0,32
310	0,06	0,09	0,12	0,16	0,19	0,22	0,25	0,28	0,31	0,34	0,37	0,4	0,43	0,47
410	0,08	0,12	0,16	0,21	0,25	0,29	0,33	0,37	0,41	0,45	0,49	0,53	0,57	0,62
510	0,1	0,15	0,2	0,26	0,31	0,36	0,41	0,46	0,51	0,56	0,61	0,66	0,71	0,77
610	0,12	0,18	0,24	0,31	0,37	0,43	0,49	0,55	0,61	0,67	0,73	0,79	0,85	0,92
710	0,14	0,21	0,28	0,36	0,43	0,5	0,57	0,64	0,71	0,78	0,85	0,92	0,99	1,07
810	0,16	0,24	0,32	0,41	0,49	0,57	0,65	0,73	0,81	0,89	0,97	1,05	1,13	1,22
910	0,18	0,27	0,36	0,46	0,55	0,64	0,73	0,82	0,91	1	1,09	1,18	1,27	1,37
1010	0,2	0,3	0,4	0,51	0,61	0,71	0,81	0,91	1,01	1,11	1,21	1,31	1,41	1,52
1110	0,22	0,33	0,44	0,56	0,67	0,78	0,89	1	1,11	1,22	1,33	1,44	1,55	1,67
1210	0,24	0,36	0,48	0,61	0,73	0,85	0,97	1,09	1,21	1,33	1,45	1,57	1,69	1,82
1310	0,26	0,39	0,52	0,66	0,79	0,92	1,05	1,18	1,31	1,44	1,57	1,7	1,83	1,97
1410	0,28	0,42	0,56	0,71	0,85	0,99	1,13	1,27	1,41	1,55	1,69	1,83	1,97	2,12
1510	0,3	0,45	0,6	0,76	0,91	1,06	1,21	1,36	1,51	1,66	1,81	1,96	2,11	2,27
1610	0,32	0,48	0,64	0,81	0,97	1,13	1,29	1,45	1,61	1,77	1,93	2,09	2,25	2,42
1710	0,34	0,51	0,68	0,86	1,03	1,2	1,37	1,54	1,71	1,88	2,05	2,22	2,39	2,57
1810	0,36	0,54	0,72	0,91	1,09	1,27	1,45	1,63	1,81	1,99	2,17	2,35	2,53	2,72
1910	0,38	0,57	0,76	0,96	1,15	1,34	1,53	1,72	1,91	2,1	2,29	2,48	2,67	2,87
2010	0,4	0,6	0,8	1,01	1,21	1,41	1,61	1,81	2,01	2,21	2,41	2,61	2,81	3,02
2110	0,42	0,63	0,84	1,06	1,27	1,48	1,69	1,9	2,11	2,32	2,53	2,74	2,95	3,17
2210	0,44	0,66	0,88	1,11	1,33	1,55	1,77	1,99	2,21	2,43	2,65	2,87	3,09	3,32
2310	0,46	0,69	0,92	1,16	1,39	1,62	1,85	2,08	2,31	2,54	2,77	3	3,23	3,47
2410	0,48	0,72	0,96	1,21	1,45	1,69	1,93	2,17	2,41	2,65	2,89	3,13	3,37	3,62
2510	0,5	0,75	1	1,26	1,51	1,76	2,01	2,26	2,51	2,76	3,01	3,26	3,51	3,77
2610	0,52	0,78	1,04	1,31	1,57	1,83	2,09	2,35	2,61	2,87	3,13	3,39	3,65	3,92
2710	0,54	0,81	1,08	1,36	1,63	1,9	2,17	2,44	2,71	2,98	3,25	3,52	3,79	4,07
2810	0,56	0,84	1,12	1,41	1,69	1,97	2,25	2,53	2,81	3,09	3,37	3,65	3,93	4,22
2910	0,58	0,87	1,16	1,46	1,75	2,04	2,33	2,62	2,91	3,2	3,49	3,78	4,07	4,37
3010	0,6	0,9	1,2	1,51	1,81	2,11	2,41	2,71	3,01	3,31	3,61	3,91	4,21	4,52

SR100

Control damper pitch 100

Height H m ²	Base B														
	1600	1700	1800	1900	2000	2100	2200	2300	2400	2500	2600	2700	2800	2900	3000
210	0,34	0,36	0,38	0,4	0,42	0,44	0,46	0,48	0,5	0,53	0,55	0,57	0,59	0,61	0,63
310	0,5	0,53	0,56	0,59	0,62	0,65	0,68	0,71	0,74	0,78	0,81	0,84	0,87	0,9	0,93
410	0,66	0,7	0,74	0,78	0,82	0,86	0,9	0,94	0,98	1,03	1,07	1,11	1,15	1,19	1,23
510	0,82	0,87	0,92	0,97	1,02	1,07	1,12	1,17	1,22	1,28	1,33	1,38	1,43	1,48	1,53
610	0,98	1,04	1,1	1,16	1,22	1,28	1,34	1,4	1,46	1,53	1,59	1,65	1,71	1,77	1,83
710	1,14	1,21	1,28	1,35	1,42	1,49	1,56	1,63	1,7	1,78	1,85	1,92	1,99	2,06	2,13
810	1,3	1,38	1,46	1,54	1,62	1,7	1,78	1,86	1,94	2,03	2,11	2,19	2,27	2,35	2,43
910	1,46	1,55	1,64	1,73	1,82	1,91	2	2,09	2,18	2,28	2,37	2,46	2,55	2,64	2,73
1010	1,62	1,72	1,82	1,92	2,02	2,12	2,22	2,32	2,42	2,53	2,63	2,73	2,83	2,93	3,03
1110	1,78	1,89	2	2,11	2,22	2,33	2,44	2,55	2,66	2,78	2,89	3	3,11	3,22	3,33
1210	1,94	2,06	2,18	2,3	2,42	2,54	2,66	2,78	2,9	3,03	3,15	3,27	3,39	3,51	3,63
1310	2,1	2,23	2,36	2,49	2,62	2,75	2,88	3,01	3,14	3,28	3,41	3,54	3,67	3,8	3,93
1410	2,26	2,4	2,54	2,68	2,82	2,96	3,1	3,24	3,38	3,53	3,67	3,81	3,95	4,09	4,23
1510	2,42	2,57	2,72	2,87	3,02	3,17	3,32	3,47	3,62	3,78	3,93	4,08	4,23	4,38	4,53
1610	2,58	2,74	2,9	3,06	3,22										
1710	2,74	2,91	3,08	3,25	3,42										
1810	2,9	3,08	3,26	3,44	3,62										
1910	3,06	3,25	3,44	3,63	3,82										
2010	3,22	3,42	3,62	3,82	4,02										

Calculated area in m ²	Dampers with surface <2 m ²
Dampers with surface <0.4 m ²	Dampers with surface >2/<4 m ²
Dampers with surface <1 m ²	Dampers with surface >4/<8 m ²