

SR50T

Control damper pitch 50
with interlocking blades



Diffusion

Components
for perfect air
distribution in HVAC
systems



Product

SR50T

Construction

Galvanised steel sheet frame
Hollow blades in galvanised steel sheet
Blade pitch 50 mm
Internal nylon control gears
Control pins \varnothing 8 mm galvanised
Maximum operating temperature: 50°C

Actuation

Opposed or parallel movement manually operated with CM-10 manual control or with actuator (both on request)

SPECIFICATION

Galvanised steel control damper pitch 50 mm

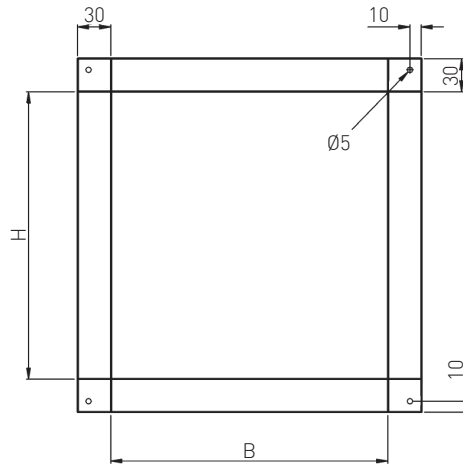
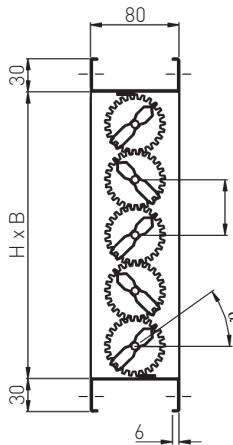
MOUNTING

By bolts at flange corners

ACCESSORIES

Manual control CM-10
Actuator 24V or 230V

DRAWINGS



SR50T



CM-10
Manual control



ACTUATOR

DIMENSIONS

B mm	110	160	210	260	310	360	410	460	510	560	610	660	710
H mm	110	160	210	260	310	360	410	460	510	560	610	660	710

SR50T

Control damper pitch 50 with interlocking blades

PERFORMANCE

SR50T	Pressure drop and generated noise					
	V (m/s)	$\alpha 0^\circ$		$\alpha 30^\circ$		$\alpha 60^\circ$
ΔP_t Pa		LwA dB(A)	ΔP_t Pa	LwA dB(A)	ΔP_t Pa	LwA dB(A)
1	<5	<20	<5	<20	14	24
2	<5	23	<5	25	56	44
3	<5	33	7	37	130	58
4	5	42	12	44	230	67
5	9	48	20	52	360	74
6	13	53	29	57	550	80
7	18	58	39	62	650	84
8	22	62	50	66	1000	88
9	27	65	64	69	>1000*	92
10	35	68	80	72	>1000*	95

SELECTION TABLE

A_k m ²	v [m/s]		Q [m ³ /h]	
	min	max	min	max
0,0220	3	6	240	480
0,0330	3	6	360	710
0,0440	3	6	480	950
0,0550	3	6	590	1190
0,0660	3	6	710	1430
0,0770	3	6	830	1660
0,0420	3	6	450	910
0,0630	3	6	680	1360
0,0840	3	6	910	1810
0,1050	3	6	1130	2270
0,1260	3	6	1360	2720
0,1470	3	6	1590	3180
0,0930	3	6	1000	2010
0,1240	3	6	1340	2680
0,1550	3	6	1670	3350
0,1860	3	6	2010	4020
0,2170	3	6	2340	4690
0,1640	3	6	1770	3540
0,2050	3	6	2210	4430
0,2460	3	6	2660	5310
0,2870	3	6	3100	6200
0,2550	3	6	2750	5510
0,3060	3	6	3300	6610
0,3570	3	6	3860	7710
0,3660	3	6	3950	7910
0,4270	3	6	4610	9220
0,4970	3	6	5370	10740



Diffusion

Components
for perfect air
distribution in HVAC
systems

ACTUATOR SIZE IDENTIFICATION CHART

Height H m ²	Base B													
	200	300	400	500	600	700	800	900	1000	1100	1200	1300	1400	1500
210	0,04	0,06	0,08	0,11	0,13	0,15	0,17	0,19	0,21	0,23	0,25	0,27	0,29	0,32
310	0,06	0,09	0,12	0,16	0,19	0,22	0,25	0,28	0,31	0,34	0,37	0,4	0,43	0,47
410	0,08	0,12	0,16	0,21	0,25	0,29	0,33	0,37	0,41	0,45	0,49	0,53	0,57	0,62
510	0,1	0,15	0,2	0,26	0,31	0,36	0,41	0,46	0,51	0,56	0,61	0,66	0,71	0,77
610	0,12	0,18	0,24	0,31	0,37	0,43	0,49	0,55	0,61	0,67	0,73	0,79	0,85	0,92
710	0,14	0,21	0,28	0,36	0,43	0,5	0,57	0,64	0,71	0,78	0,85	0,92	0,99	1,07
810	0,16	0,24	0,32	0,41	0,49	0,57	0,65	0,73	0,81	0,89	0,97	1,05	1,13	1,22
910	0,18	0,27	0,36	0,46	0,55	0,64	0,73	0,82	0,91	1	1,09	1,18	1,27	1,37
1010	0,2	0,3	0,4	0,51	0,61	0,71	0,81	0,91	1,01	1,11	1,21	1,31	1,41	1,52
1110	0,22	0,33	0,44	0,56	0,67	0,78	0,89	1	1,11	1,22	1,33	1,44	1,55	1,67
1210	0,24	0,36	0,48	0,61	0,73	0,85	0,97	1,09	1,21	1,33	1,45	1,57	1,69	1,82
1310	0,26	0,39	0,52	0,66	0,79	0,92	1,05	1,18	1,31	1,44	1,57	1,7	1,83	1,97
1410	0,28	0,42	0,56	0,71	0,85	0,99	1,13	1,27	1,41	1,55	1,69	1,83	1,97	2,12
1510	0,3	0,45	0,6	0,76	0,91	1,06	1,21	1,36	1,51	1,66	1,81	1,96	2,11	2,27
1610	0,32	0,48	0,64	0,81	0,97	1,13	1,29	1,45	1,61	1,77	1,93	2,09	2,25	2,42
1710	0,34	0,51	0,68	0,86	1,03	1,2	1,37	1,54	1,71	1,88	2,05	2,22	2,39	2,57
1810	0,36	0,54	0,72	0,91	1,09	1,27	1,45	1,63	1,81	1,99	2,17	2,35	2,53	2,72
1910	0,38	0,57	0,76	0,96	1,15	1,34	1,53	1,72	1,91	2,1	2,29	2,48	2,67	2,87
2010	0,4	0,6	0,8	1,01	1,21	1,41	1,61	1,81	2,01	2,21	2,41	2,61	2,81	3,02
2110	0,42	0,63	0,84	1,06	1,27	1,48	1,69	1,9	2,11	2,32	2,53	2,74	2,95	3,17
2210	0,44	0,66	0,88	1,11	1,33	1,55	1,77	1,99	2,21	2,43	2,65	2,87	3,09	3,32
2310	0,46	0,69	0,92	1,16	1,39	1,62	1,85	2,08	2,31	2,54	2,77	3	3,23	3,47
2410	0,48	0,72	0,96	1,21	1,45	1,69	1,93	2,17	2,41	2,65	2,89	3,13	3,37	3,62
2510	0,5	0,75	1	1,26	1,51	1,76	2,01	2,26	2,51	2,76	3,01	3,26	3,51	3,77
2610	0,52	0,78	1,04	1,31	1,57	1,83	2,09	2,35	2,61	2,87	3,13	3,39	3,65	3,92
2710	0,54	0,81	1,08	1,36	1,63	1,9	2,17	2,44	2,71	2,98	3,25	3,52	3,79	4,07
2810	0,56	0,84	1,12	1,41	1,69	1,97	2,25	2,53	2,81	3,09	3,37	3,65	3,93	4,22
2910	0,58	0,87	1,16	1,46	1,75	2,04	2,33	2,62	2,91	3,2	3,49	3,78	4,07	4,37
3010	0,6	0,9	1,2	1,51	1,81	2,11	2,41	2,71	3,01	3,31	3,61	3,91	4,21	4,52

SR50T

Control damper pitch 50 with interlocking blades

Height H	Base B															
	m ²	1600	1700	1800	1900	2000	2100	2200	2300	2400	2500	2600	2700	2800	2900	3000
210	0,34	0,36	0,38	0,4	0,42	0,44	0,46	0,48	0,5	0,53	0,55	0,57	0,59	0,61	0,63	
310	0,5	0,53	0,56	0,59	0,62	0,65	0,68	0,71	0,74	0,78	0,81	0,84	0,87	0,9	0,93	
410	0,66	0,7	0,74	0,78	0,82	0,86	0,9	0,94	0,98	1,03	1,07	1,11	1,15	1,19	1,23	
510	0,82	0,87	0,92	0,97	1,02	1,07	1,12	1,17	1,22	1,28	1,33	1,38	1,43	1,48	1,53	
610	0,98	1,04	1,1	1,16	1,22	1,28	1,34	1,4	1,46	1,53	1,59	1,65	1,71	1,77	1,83	
710	1,14	1,21	1,28	1,35	1,42	1,49	1,56	1,63	1,7	1,78	1,85	1,92	1,99	2,06	2,13	
810	1,3	1,38	1,46	1,54	1,62	1,7	1,78	1,86	1,94	2,03	2,11	2,19	2,27	2,35	2,43	
910	1,46	1,55	1,64	1,73	1,82	1,91	2	2,09	2,18	2,28	2,37	2,46	2,55	2,64	2,73	
1010	1,62	1,72	1,82	1,92	2,02	2,12	2,22	2,32	2,42	2,53	2,63	2,73	2,83	2,93	3,03	
1110	1,78	1,89	2	2,11	2,22	2,33	2,44	2,55	2,66	2,78	2,89	3	3,11	3,22	3,33	
1210	1,94	2,06	2,18	2,3	2,42	2,54	2,66	2,78	2,9	3,03	3,15	3,27	3,39	3,51	3,63	
1310	2,1	2,23	2,36	2,49	2,62	2,75	2,88	3,01	3,14	3,28	3,41	3,54	3,67	3,8	3,93	
1410	2,26	2,4	2,54	2,68	2,82	2,96	3,1	3,24	3,38	3,53	3,67	3,81	3,95	4,09	4,23	
1510	2,42	2,57	2,72	2,87	3,02	3,17	3,32	3,47	3,62	3,78	3,93	4,08	4,23	4,38	4,53	
1610	2,58	2,74	2,9	3,06	3,22											
1710	2,74	2,91	3,08	3,25	3,42											
1810	2,9	3,08	3,26	3,44	3,62											
1910	3,06	3,25	3,44	3,63	3,82											
2010	3,22	3,42	3,62	3,82	4,02											

Calculated area in m ²	Dampers with surface <2 m ²
Dampers with surface <0.4 m ²	Dampers with surface >2/<4 m ²
Dampers with surface <1 m ²	Dampers with surface >4/<8 m ²