

SSZ100C

Duct overpressure damper
pitch 100



Diffusion

Components
for perfect air
distribution in HVAC
systems



Product

SSZ100C

Construction

Galvanised steel sheet frame, 1.0 mm thick
Natural aluminium blades 0.7 mm thick
Blade pitch 100 mm
Nylon bushings and pins
Upper and lower stop in galvanised steel
Longitudinal adhesive gasket on blades

SPECIFICATION

Galvanised sheet metal duct overpressure damper with aluminium blades pitch 100mm.

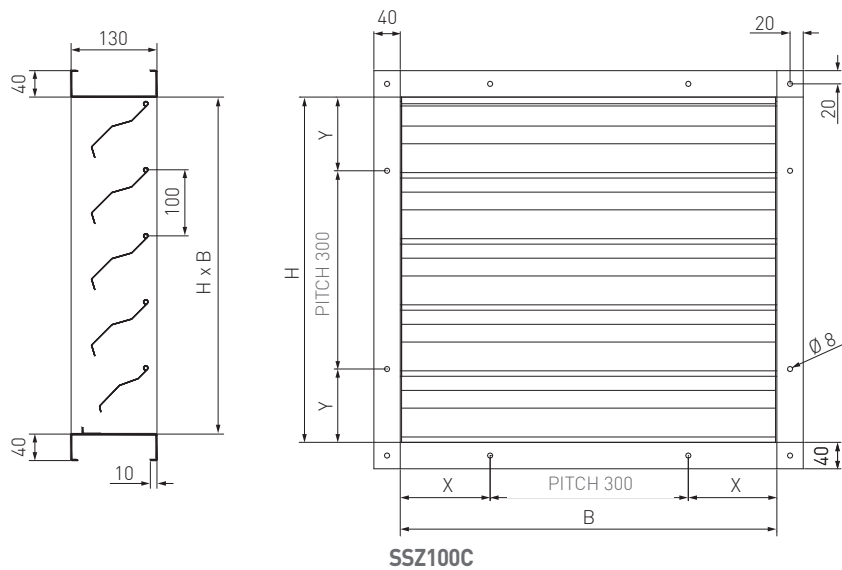
MOUNTING

By screws along the flanges

EXECUTION

Through-pins.
Interlocking blades.
Stainless steel (on request).
Bronze bushings

DRAWINGS



DIMENSIONS

B mm	400	500	600	700	800	900	1000	1100	1200
No. of Holes Ø 8	1	1	1	2	2	2	3	3	3
X mm	200	250	300	200	250	300	200	250	300

H mm	510	610	710	810	910	1010	1110	1210	1310	1410	1510	1610	1710	1810	1910	2010
No. of Holes Ø 8	1	1	2	2	2	3	3	3	4	4	4	5	5	5	6	6
Y mm	255	305	205	255	305	205	255	305	205	255	305	205	255	305	205	255

SSZ100C

Duct overpressure damper pitch 100

PRESSURE DROPS

V (m/s)	ΔP_t Pa
1	12
2	18
3	23
4	28
5	34
6	48
7*	65
8*	88
9*	110
10*	140

V: velocity referred to the section (B-25)x(H-25) (m/s)

ΔP_t : total pressure drop [Pa]

* Operation not guaranteed

SELECTION TABLE

A_k m ²	V [m/s]		Q [m ³ /h]	
	min	max	min	max
0,0840	4,9	7,8	1490	2350
0,1260	4,7	7,4	2130	3360
0,1680	4,5	7,1	2740	4320
0,2100	4,4	6,9	3330	5250
0,2520	4,3	6,8	3910	6160
0,2940	4,2	6,7	4480	7050
0,1640	4,5	7,2	2680	4230
0,2460	4,3	6,8	3830	6030
0,3280	4,2	6,6	4930	7760
0,4100	4,1	6,4	5990	9440
0,4920	4,0	6,3	7030	11070
0,5740	3,9	6,1	8040	12680
0,6560	3,8	6,0	9040	14250
0,3660	4,1	6,5	5420	8550
0,4880	4,0	6,3	6980	11000
0,6100	3,9	6,1	8480	13370
0,7320	3,8	6,0	9950	15690
0,8540	3,7	5,8	11390	17960
0,9760	3,6	5,7	12810	20190
0,6480	3,8	6,0	8950	14100
0,8100	3,7	5,9	10880	17140
0,9720	3,6	5,7	12760	20110
1,1340	3,6	5,6	14610	23020
1,2960	3,5	5,5	16420	25880
1,0100	3,6	5,7	13200	20800
1,2120	3,6	5,6	15490	24400
1,4140	3,5	5,5	17730	27930
1,6160	3,4	5,4	19930	31400