

ACSC

Central snack hood



Product

ACSC

Construction

Construction designed for installation in particularly low-ceiling kitchen environments. Its sloped profile lends itself, in its upper flat section, to complete closure up to the ceiling.

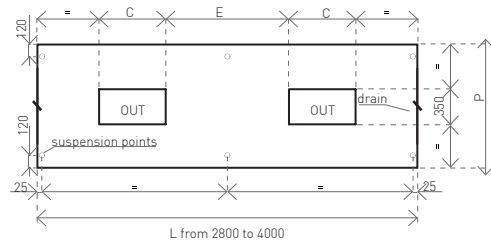
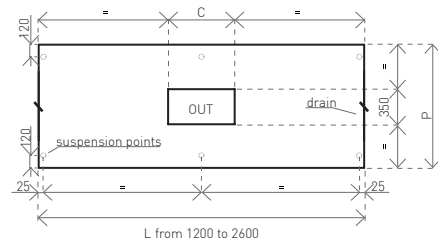
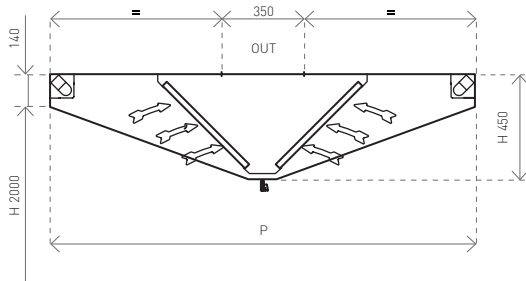
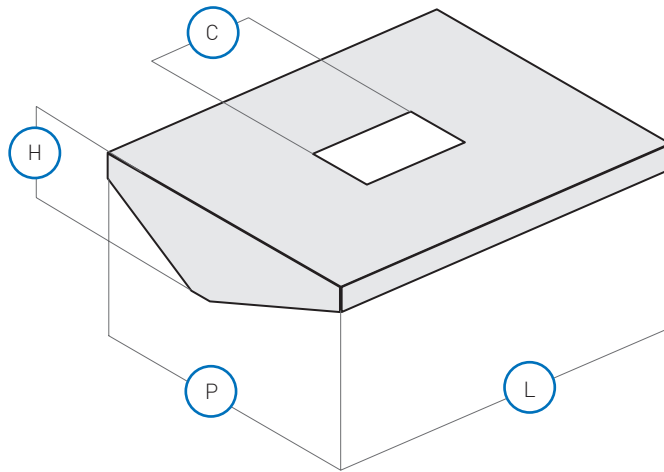
FEATURES



INCLUDED



ON REQUEST





DIMENSIONS

Model	L mm	P mm	H mm	C mm	E mm	Filters N°	Max indicative flow Mc/h	Lights W	Wt. Kg
ACSC 12/12	1200	1200	450	400	—	4	1600	2x8,4	60
ACSC 12/14	1400	1200	450	500	—	6	1850	2x16,8	64
ACSC 12/16	1600	1200	450	500	—	6	2100	2x16,8	68
ACSC 12/18	1800	1200	450	600	—	8	2350	2x16,8	69
ACSC 12/20	2000	1200	450	600	—	8	2600	4x8,4	70
ACSC 12/22	2200	1200	450	700	—	8	2900	4x8,4	80
ACSC 12/24	2400	1200	450	700	—	8	3150	4x8,4	89
ACSC 12/26	2600	1200	450	700	—	10	3400	4x8,4	93
ACSC 12/28	2800	1200	450	400	1000	10	3650	4x16,8	97
ACSC 12/30	3000	1200	450	400	1100	12	3900	4x16,8	100
ACSC 12/32	3200	1200	450	500	1100	12	4150	4x16,8	104
ACSC 12/34	3400	1200	450	600	1100	14	4450	4x16,8	109
ACSC 12/36	3600	1200	450	600	1200	14	4700	4x16,8/2x8,4	113
ACSC 12/38	3800	1200	450	700	1200	16	4950	4x16,8/2x8,4	117
ACSC 12/40	4000	1200	450	700	1300	16	5200	4x16,8/2x8,4	120
ACSC 15/12	1200	1500	450	400	—	4	1950	2x8,4	62
ACSC 15/14	1400	1500	450	500	—	6	2300	2x16,8	66
ACSC 15/16	1600	1500	450	500	—	6	2600	2x16,8	70
ACSC 15/18	1800	1500	450	600	—	8	2950	2x16,8	71
ACSC 15/20	2000	1500	450	600	—	8	3250	4x8,4	72
ACSC 15/22	2200	1500	450	700	—	8	3600	4x8,4	82
ACSC 15/24	2400	1500	450	700	—	8	3900	4x8,4	91
ACSC 15/26	2600	1500	450	700	—	10	4250	4x8,4	95
ACSC 15/28	2800	1500	450	400	1000	10	4550	4x16,8	99
ACSC 15/30	3000	1500	450	400	1100	12	4900	4x16,8	102
ACSC 15/32	3200	1500	450	500	1100	12	5200	4x16,8	106
ACSC 15/34	3400	1500	450	600	1100	14	5550	4x16,8	111
ACSC 15/36	3600	1500	450	600	1200	14	5850	4x16,8/2x8,4	115
ACSC 15/38	3800	1500	450	700	1200	16	6200	4x16,8/2x8,4	119
ACSC 15/40	4000	1500	450	700	1300	16	6500	4x16,8/2x8,4	122
ACSC 18/16	1600	1800	450	500	—	6	3150	2x16,8	74
ACSC 18/18	1800	1800	450	600	—	8	3500	2x16,8	77
ACSC 18/20	2000	1800	450	600	—	8	3900	4x8,4	79
ACSC 18/22	2200	1800	450	700	—	8	4300	4x8,4	87
ACSC 18/24	2400	1800	450	700	—	8	4700	4x8,4	94
ACSC 18/26	2600	1800	450	700	—	10	5100	4x8,4	99
ACSC 18/28	2800	1800	450	400	1000	10	5450	4x16,8	104
ACSC 18/30	3000	1800	450	400	1100	12	5850	4x16,8	107
ACSC 18/32	3200	1800	450	500	1100	12	6250	4x16,8	110
ACSC 18/34	3400	1800	450	600	1100	14	6650	4x16,8	115
ACSC 18/36	3600	1800	450	600	1200	14	7000	4x16,8/2x8,4	120
ACSC 18/38	3800	1800	450	700	1200	16	7400	4x16,8/2x8,4	124
ACSC 18/40	4000	1800	450	700	1300	16	7800	4x16,8/2x8,4	127
ACSC 22/16	1600	2200	450	500	—	6	2100	2x16,8	81
ACSC 22/18	1800	2200	450	600	—	8	2350	2x16,8	85
ACSC 22/20	2000	2200	450	600	—	8	2600	4x8,4	88
ACSC 22/22	2200	2200	450	700	—	8	2900	4x8,4	92
ACSC 22/24	2400	2200	450	700	—	8	3150	4x8,4	96
ACSC 22/26	2600	2200	450	700	—	10	3400	4x8,4	104
ACSC 22/28	2800	2200	450	400	1000	10	3650	4x16,8	111
ACSC 22/30	3000	2200	450	400	1100	12	3900	4x16,8	112
ACSC 22/32	3200	2200	450	500	1100	12	4150	4x16,8	114
ACSC 22/34	3400	2200	450	600	1100	14	4450	4x16,8	119
ACSC 22/36	3600	2200	450	600	1200	14	4700	4x16,8/2x8,4	123
ACSC 22/38	3800	2200	450	700	1200	16	4950	4x16,8/2x8,4	128
ACSC 22/40	4000	2200	450	700	1300	16	5200	4x16,8/2x8,4	132