

AKPI

Wall-mounted induction hood



Product Construction

AKPI

System with partial compensation of extracted air through direct supply inside the hood.

Particularly recommended where the quantities of air to be extracted are substantial. The hood, with its effect, reduces the air intake from adjacent rooms and decreases noise, promoting energy savings.

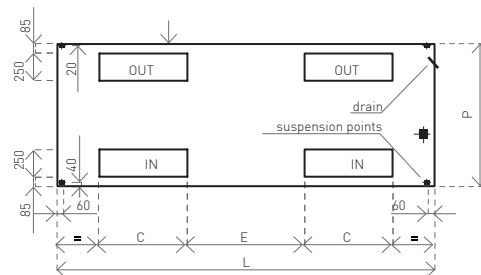
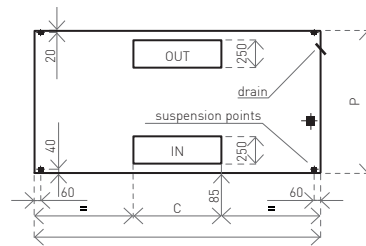
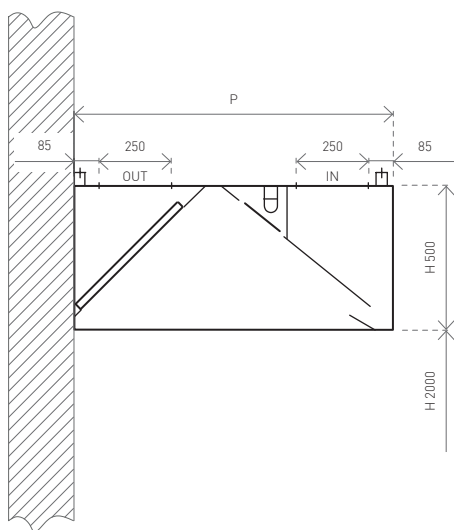
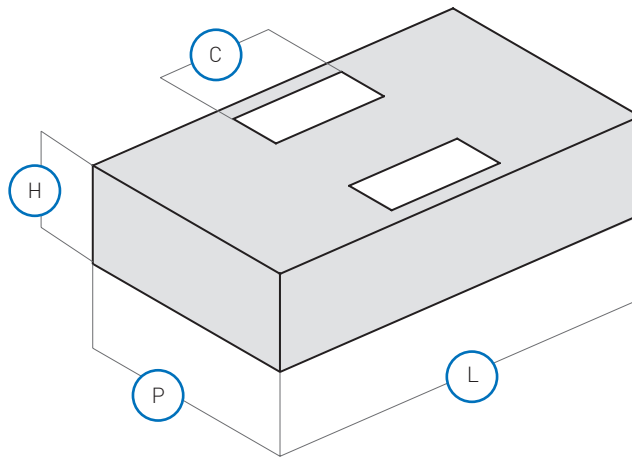
FEATURES



INCLUDED



ON REQUEST





DIMENSIONS

Model	L mm	P mm	H mm	C mm	E mm	Filters N°	Max indicative flow Mc/h	Lights W	Wt. Kg
AKPI 11/10	1000	1100	500	250	–	2	1200	1 x 8,4	80
AKPI 11/12	1200	1100	500	400	–	3	1450	1 x 8,4	91
AKPI 11/14	1400	1100	500	500	–	3	1700	1 x 16,8	102
AKPI 11/16	1600	1100	500	500	–	4	1950	1 x 16,8	112
AKPI 11/18	1800	1100	500	600	–	4	2150	1 x 16,8	122
AKPI 11/20	2000	1100	500	600	–	5	2400	2 x 8,4	131
AKPI 11/22	2200	1100	500	700	–	5	2650	2 x 8,4	143
AKPI 11/24	2400	1100	500	700	–	6	2900	2 x 8,4	155
AKPI 11/26	2600	1100	500	700	–	6	3100	2 x 8,4	166
AKPI 11/28	2800	1100	500	400	1000	7	3350	2 x 16,8	177
AKPI 11/30	3000	1100	500	400	1100	7	3600	2 x 16,8	188
AKPI 11/32	3200	1100	500	500	1100	8	3850	2 x 16,8	198
AKPI 11/34	3400	1100	500	600	1100	8	4050	2 x 16,8	209
AKPI 11/36	3600	1100	500	600	1200	9	4300	2 x 16,8 / 1 x 8,4	220
AKPI 11/38	3800	1100	500	700	1200	9	4550	2 x 16,8 / 1 x 8,4	231
AKPI 11/40	4000	1100	500	700	1300	10	4800	2 x 16,8 / 1 x 8,4	241
AKPI 13/10	1000	1300	500	250	–	2	1450	1 x 8,4	83
AKPI 13/12	1200	1300	500	400	–	3	1700	1 x 8,4	94
AKPI 13/14	1400	1300	500	500	–	3	2000	1 x 16,8	105
AKPI 13/16	1600	1300	500	500	–	4	2250	1 x 16,8	115
AKPI 13/18	1800	1300	500	600	–	4	2550	1 x 16,8	125
AKPI 13/20	2000	1300	500	600	–	5	2850	2 x 8,4	134
AKPI 13/22	2200	1300	500	700	–	5	3100	2 x 8,4	146
AKPI 13/24	2400	1300	500	700	–	6	3400	2 x 8,4	158
AKPI 13/26	2600	1300	500	700	–	6	3700	2 x 8,4	169
AKPI 13/28	2800	1300	500	400	1000	7	3950	2 x 16,8	180
AKPI 13/30	3000	1300	500	400	1100	7	4250	2 x 16,8	191
AKPI 13/32	3200	1300	500	500	1100	8	4500	2 x 16,8	201
AKPI 13/34	3400	1300	500	600	1100	8	4800	2 x 16,8	212
AKPI 13/36	3600	1300	500	600	1200	9	5100	2 x 16,8 / 1 x 8,4	223
AKPI 13/38	3800	1300	500	700	1200	9	5350	2 x 16,8 / 1 x 8,4	234
AKPI 13/40	4000	1300	500	700	1300	10	5650	2 x 16,8 / 1 x 8,4	244
AKPI 15/10	1000	1500	500	250	–	2	1650	1 x 8,4	86
AKPI 15/12	1200	1500	500	400	–	3	1950	1 x 8,4	97
AKPI 15/14	1400	1500	500	500	–	3	2300	1 x 16,8	108
AKPI 15/16	1600	1500	500	500	–	4	2600	1 x 16,8	118
AKPI 15/18	1800	1500	500	600	–	4	2950	1 x 16,8	128
AKPI 15/20	2000	1500	500	600	–	5	3250	2 x 8,4	137
AKPI 15/22	2200	1500	500	700	–	5	3600	2 x 8,4	150
AKPI 15/24	2400	1500	500	700	–	6	3900	2 x 8,4	162
AKPI 15/26	2600	1500	500	700	–	6	4250	2 x 8,4	173
AKPI 15/28	2800	1500	500	400	1000	7	4550	2 x 16,8	183
AKPI 15/30	3000	1500	500	400	1100	7	4900	2 x 16,8	194
AKPI 15/32	3200	1500	500	500	1100	8	5200	2 x 16,8	204
AKPI 15/34	3400	1500	500	600	1100	8	5550	2 x 16,8	215
AKPI 15/36	3600	1500	500	600	1200	9	5850	2 x 16,8 / 1 x 8,4	226
AKPI 15/38	3800	1500	500	700	1200	9	6200	2 x 16,8 / 1 x 8,4	237
AKPI 15/40	4000	1500	500	700	1300	10	6200	2 x 16,8 / 1 x 8,4	247