

MPS F4

Ventilatore per estrazione fumi oleosi da cucina



Ventilazione

La tecnologia per
il benessere di ogni respiro



Prodotto

MPS F4

Impiego

Applicazioni civili e industriali

Costruzione

Involucro esterno: lamiera di acciaio zincato rivestita con lana minerale da 40 mm non combustibile

CAPITOLATO

Ventola per estrazione fumi oleosi da cucina con temperature medie convogliate fino a 200 °C in funzionamento continuo oppure 400 °C per 120 minuti.

Involucro esterno in lamiera di acciaio zincato rivestita con lana minerale da 40 mm non combustibile secondo la norma DIN EN 13501-1, materiale da costruzione classe A1.

Guide di montaggio assemblate dotate di smorzatori di vibrazioni in gomma; possono anche essere riposizionate sull'involucro, consentendo tre direzioni di scarico. Connettori del tubo dell'aria con dimensioni standard e tenute a doppio labbro per connessioni ermetiche.

Contentore per grasso / scarico condensa integrato nel corpo, utilizzabile solo se installato con scarico verso l'alto.

Rubinetto di scarico condensa posto sotto la base del dispositivo.

VENTILATORE

Girante ad alte prestazioni con pale curvate all'indietro costituita da una piastra in acciaio verniciato a polveri, montata sull'albero di un motore trifase con speciale tenuta che impedisce l'ingresso di olio e acqua.

È bilanciata dinamicamente secondo la classe di qualità G 6.3 di DIN / ISO 1940, su 2 piani. Cuscinetti a sfera esenti da manutenzione e autolubrificanti, sigillati sui lati della cabina. Sezione del ventilatore apribile, bloccabile in posizione aperta e pertanto utilizzabile anche come porta di accesso per lavori di pulizia e manutenzione.

MOTORE

Motore in esecuzione trifase 400 V/50 Hz, standard IEC.

Controllo della velocità tramite convertitore di frequenza.

Motore al di fuori del flusso d'aria per una protezione ottimale dallo sporco.

La protezione termica del motore deve essere installata in loco.

APPLICAZIONI



MENSE



RISTORANTI



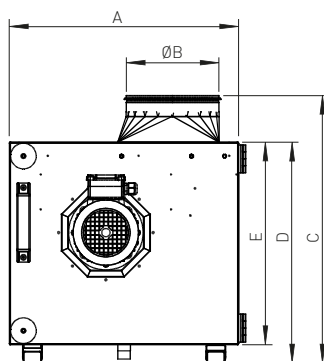
FAST FOOD

MPS F4

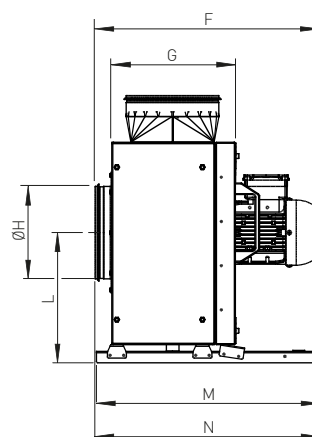
Ventilatore per estrazione fumi oleosi da cucina

DIMENSIONALI

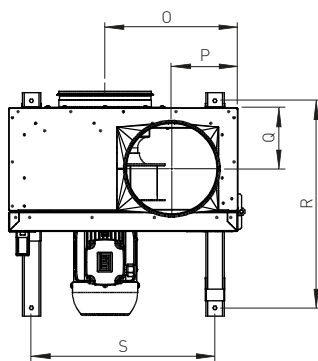
MPS F4 Modello	A	ØB	C	D	E	F	G	ØH	L	M	N	O	P	Q	R	S
	mm	mm	mm	mm	mm	mm	mm	mm	mm	mm	mm	mm	mm	mm	mm	mm
225 D2 F4 30	492	199	574	474	435	481	265	199	279	480	483	285	142	131	445	394
250 D2 F4 30	592	249	693	561	522	550	315	249	329	540	562	344	166	156	505	494
280 D2 F4 30	592	314	692	561	522	555	315	314	329	540	567	344	199	156	505	494
315 D2 F4 30	700	354	790	663	624	624	365	354	382	590	620	404	218	181	555	602
315 D4 F4 30	700	354	790	663	624	624	365	354	382	590	620	404	218	181	555	602
355 D4 F4 30	700	354	790	663	624	624	365	354	382	590	620	404	218	181	555	602
400 D4 F4 30	832	354	916	789	750	624	365	354	448	590	620	477	218	181	555	734
450 D4 F4 30	832	354	916	789	750	667	365	354	448	590	620	477	218	181	555	734
500 D4 F4 30	1016	399	1098	954	915	821	510	399	539	834	873	584	242	253	799	918
560 D4 F4 30	1016	499	1112	954	915	859	510	499	539	834	876	584	290	253	799	918



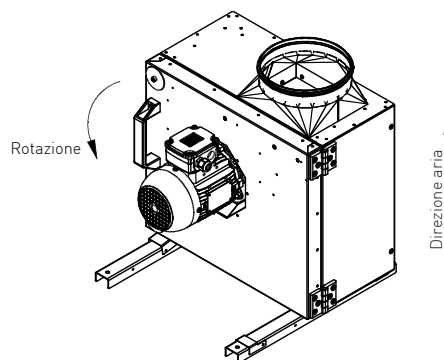
VISTA FRONTALE



VISTA LATO SINISTRO



VISTA SUPERIORE



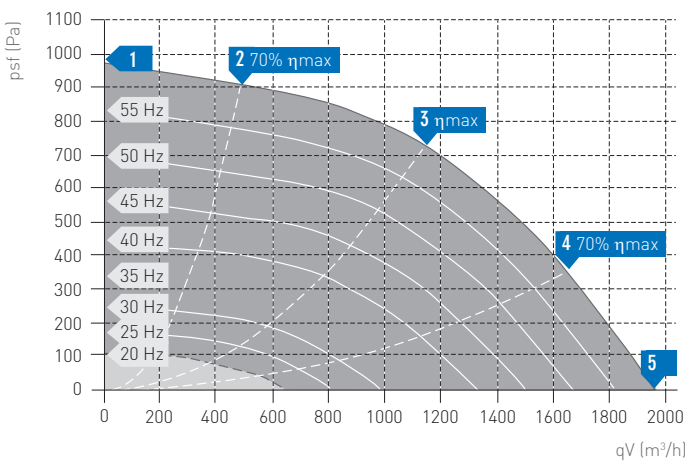


CARATTERISTICHE TECNICHE

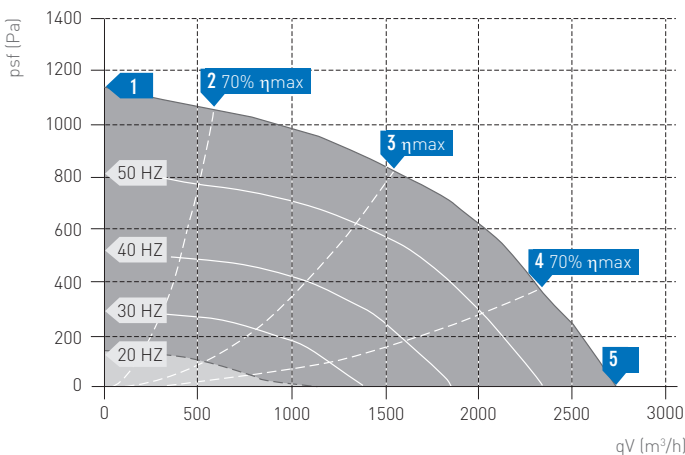
MPS F4 Modello	Portata max. m ³ /h	Velocità max. RPM	Alimentazione Volt/Hz	I max. A	Potenza assorbita max. W	Potenza sonora dB(A)	Grado di protezione	Peso kg
225 D2 F4 30	1960	3530	400/50	0,9	486	83	IP55	29,3
250 D2 F4 30	2730	3480	400/50	1,3	756	85	IP55	38
280 D2 F4 30	3350	2920	400/50	1,3	759	85	IP55	38,5
315 D2 F4 30	4520	2950	400/50	2,4	1221	87	IP55	52,9
315 D4 F4 30	3580	2360	400/50	1,2	669	80	IP55	52,9
355 D4 F4 30	4350	2060	400/50	1,4	775	82	IP55	54,7
400 D4 F4 30	4450	1480	400/50	1,1	564	74	IP55	72,1
450 D4 F4 30	6660	1630	400/50	2,5	1278	82	IP55	74,9
500 D4 F4 30	7890	1490	400/50	3	1504	83	IP55	112,7
560 D4 F4 30	11840	1480	400/50	5	2577	86	IP55	115

CURVE CARATTERISTICHE

225 D2 F4 30



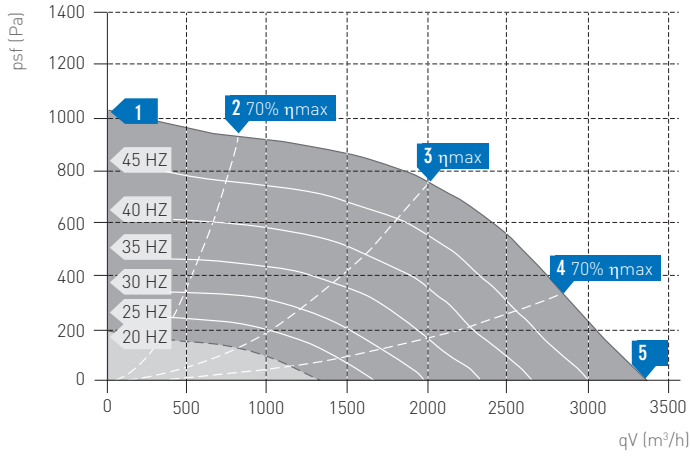
250 D2 F4 30



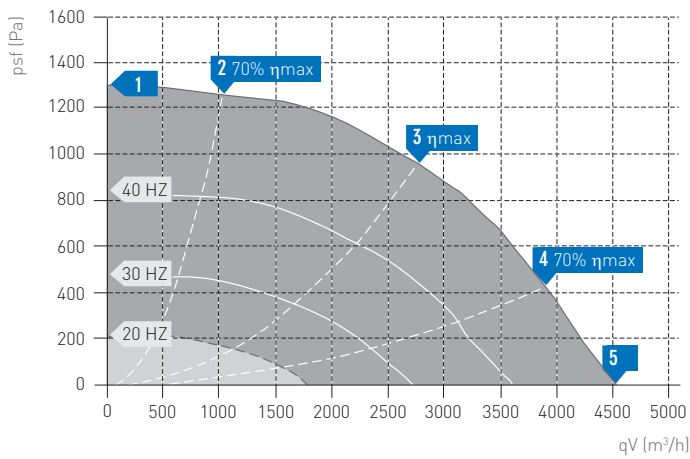
MPS F4

Ventilatore per estrazione fumi oleosi da cucina

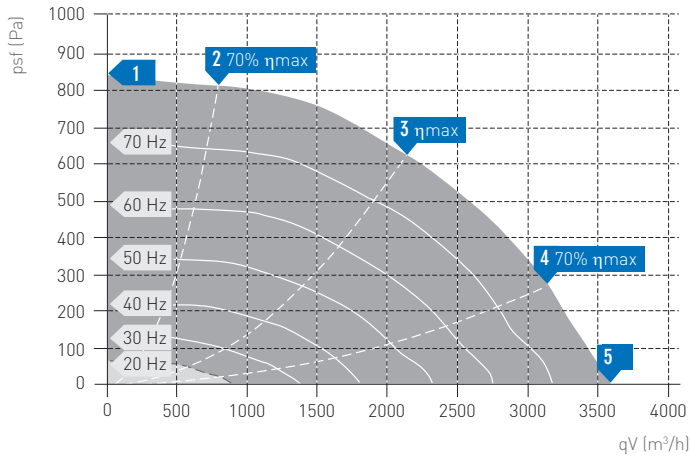
280 D2 F4 30



315 D2 F4 30

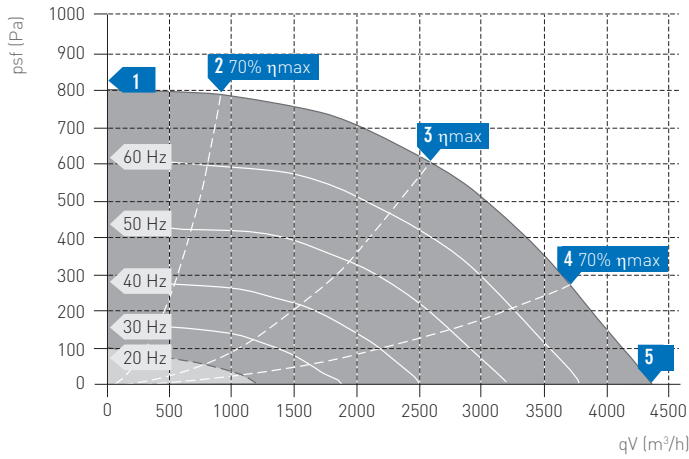


315 D4 F4 30

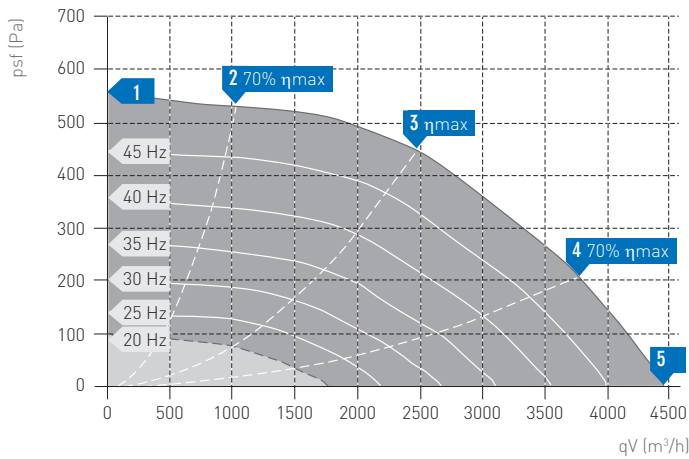




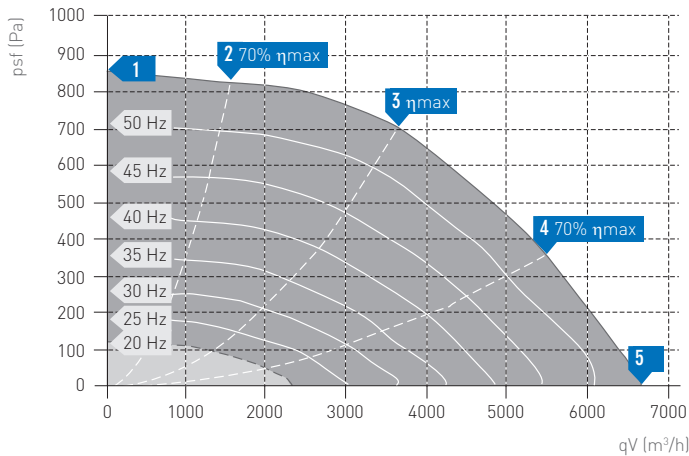
355 D4 F4 30



400 D4 F4 30



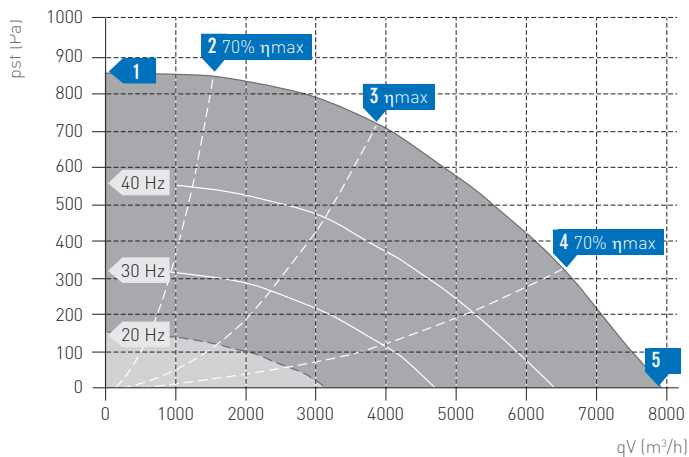
450 D4 F4 30



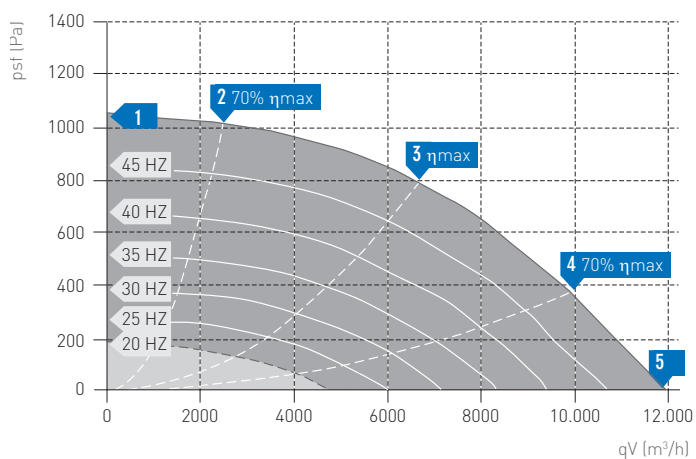
MPS F4

Ventilatore per estrazione fumi oleosi da cucina

500 D4 F4 30



560 D4 F4 30



ACCESSORI



Interruttore di sicurezza
ON/OFF



RVIT
Inverter IP20 e IP66



Sezionatore
e commutatore 2 V 20 A



Involucro per protezione
dagli agenti atmosferici
in lamiera di acciaio
galvanizzato



Supporto a parete
in lamiera di acciaio
galvanizzato
(1 set= 2 pcs)

Tutte le immagini sono soltanto indicative della tipologia di prodotto e possono differire dall'articolo.